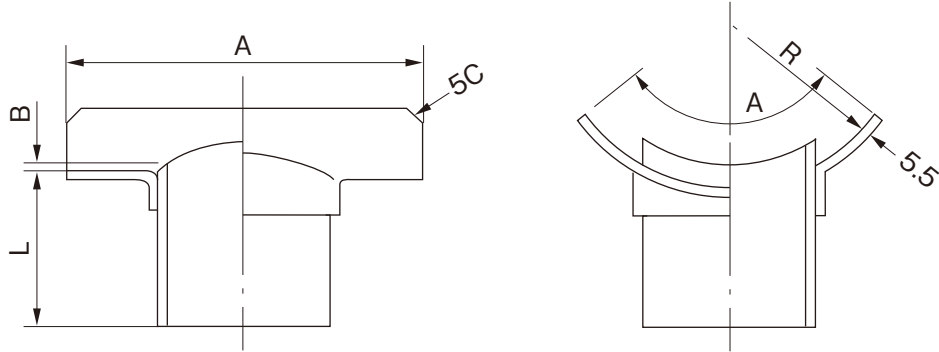


品名

下水道用硬質塩化ビニル管用
副管用90°支管

略号 VS
記号

●加工品



単位：mm

呼び径	A	L	R	B (最大)	規格 K-1	品番	呼び径	A	L	R	B (最大)	規格 K-1	品番
125×100	●320±20	120±10	70	4.1		VS1QA	400×100	320±20	120±10	210	11.8		VS4HA
150×100	250±20	120±10	83	5.1	●	VS1FAC	400×125	320±20	120±10	210	11.8		VS4HB
150×125	●320±20	120±10	83	5.1		VS1FB	400×150	320±20	140±10	210	11.8		VS4HC
200×100	320±20	120±10	108	6.5		VS2HA	400×200	320±20	160±10	210	11.8	●	VS4HD
200×125	320±20	120±10	108	6.5	●	VS2HB	400×250	400±20	200±10	210	11.8	●	VS4HE
250×100	320±20	120±10	133	7.8		VS2FA	400×300	450±20	220±10	210	11.8		VS4HF
250×125	320±20	120±10	133	7.8	●	VS2FB	450×100	320±20	120±10	235	13.2		VS4FA
250×150	320±20	140±10	133	7.8	●	VS2FC	450×125	320±20	120±10	235	13.2		VS4FB
250×200	320±20	160±10	133	7.8	●	VS2FD	450×150	320±20	140±10	235	13.2		VS4FC
300×100	320±20	120±10	159	9.2		VS3HA	450×200	320±20	160±10	235	13.2	●	VS4FD
300×125	320±20	120±10	159	9.2		VS3HB	450×250	400±20	200±10	235	13.2	●	VS4FE
300×150	320±20	140±10	159	9.2	●	VS3HC	450×300	450±20	220±10	235	13.2		VS4FF
300×200	320±20	160±10	159	9.2	●	VS3HD	500×100	320±20	120±10	260	14.6		VS5HA
300×250	400±20	200±10	159	9.2		VS3HE	500×125	320±20	120±10	260	14.6		VS5HB
350×100	320±20	120±10	185	10.5		VS3FA	500×150	320±20	140±10	260	14.6		VS5HC
350×125	320±20	120±10	185	10.5		VS3FB	500×200	320±20	160±10	260	14.6		VS5HD
350×150	320±20	140±10	185	10.5	●	VS3FC	500×250	400±20	200±10	260	14.6	●	VS5HE
350×200	320±20	160±10	185	10.5	●	VS3FD	500×300	450±20	220±10	260	14.6	●	VS5HF
350×250	400±20	200±10	185	10.5		VS3FE	600×100	320±20	120±10	315	17.8		VS6HA
350×300	450±20	220±10	185	10.5		VS3FF	600×125	320±20	120±10	315	17.8		VS6HB
							600×150	320±20	140±10	315	17.8		VS6HC
							600×200	320±20	160±10	315	17.8		VS6HD
							600×250	400±20	200±10	315	17.8		VS6HE
							600×300	450±20	220±10	315	17.8	●	VS6HF

- 注) 1. ●印は円周方向のA寸法を本管径125は215±20mm、150は270±20mmとします。
 2. 許容差のない寸法は、参考値とします。
 3. ●は日本下水道協会規格品 (JSWAS K-1)。

品名	下水道用硬質塩化ビニル管用 副管用90°支管		図番	GS-EPP-042
年月日	2021.6.1	製図	積水化学工業株式会社	