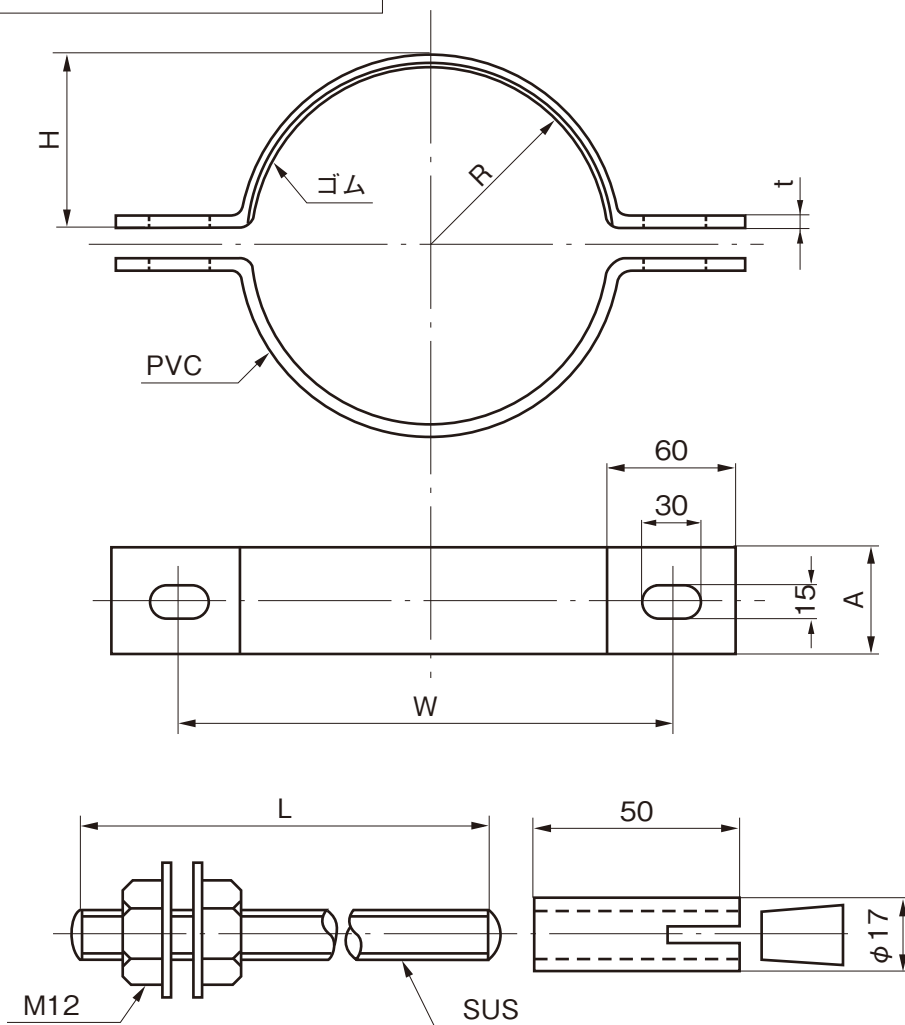


品名 下水道用硬質塩化ビニル管用
内副管継手用固定バンド(金具付き)



単位：mm

呼び径	A	R	H	W	t	L	品番
100× 50	50±3	57	58	186	6	180±5	PVCB1H5
125× 50	50±3	70	72	214	7	200±5	PVCB1Q5
125×100	100±3	70	72	214	7	200±5	PVCB1Q1
150× 50	50±3	82	84	238	7	200±5	PVCB1F5
150×100	100±3	82	84	238	7	200±5	PVCB1F1
200× 50	50±3	108	110	290	7	260±5	PVCB2H5
200×100	100±3	108	110	290	7	260±5	PVCB2H1
250× 50	50±3	134	135	342	7	320±5	PVCB2F5
250×100	100±3	134	135	342	7	320±5	PVCB2F1
300× 50	50±3	159	160	394	8	350±5	PVCB3H5
300×100	100±3	159	160	394	8	350±5	PVCB3H1
350× 50	50±3	185	187	446	8	390±5	PVCB3F5
350×100	100±3	185	187	446	8	390±5	PVCB3F1

注) 許容差のない寸法は、参考値とします。

品名	下水道用硬質塩化ビニル管用 内副管継手用固定バンド(金具付き)		図番	GS-EPP-041
年月日	2021.6.1	製図	積水化学工業株式会社	