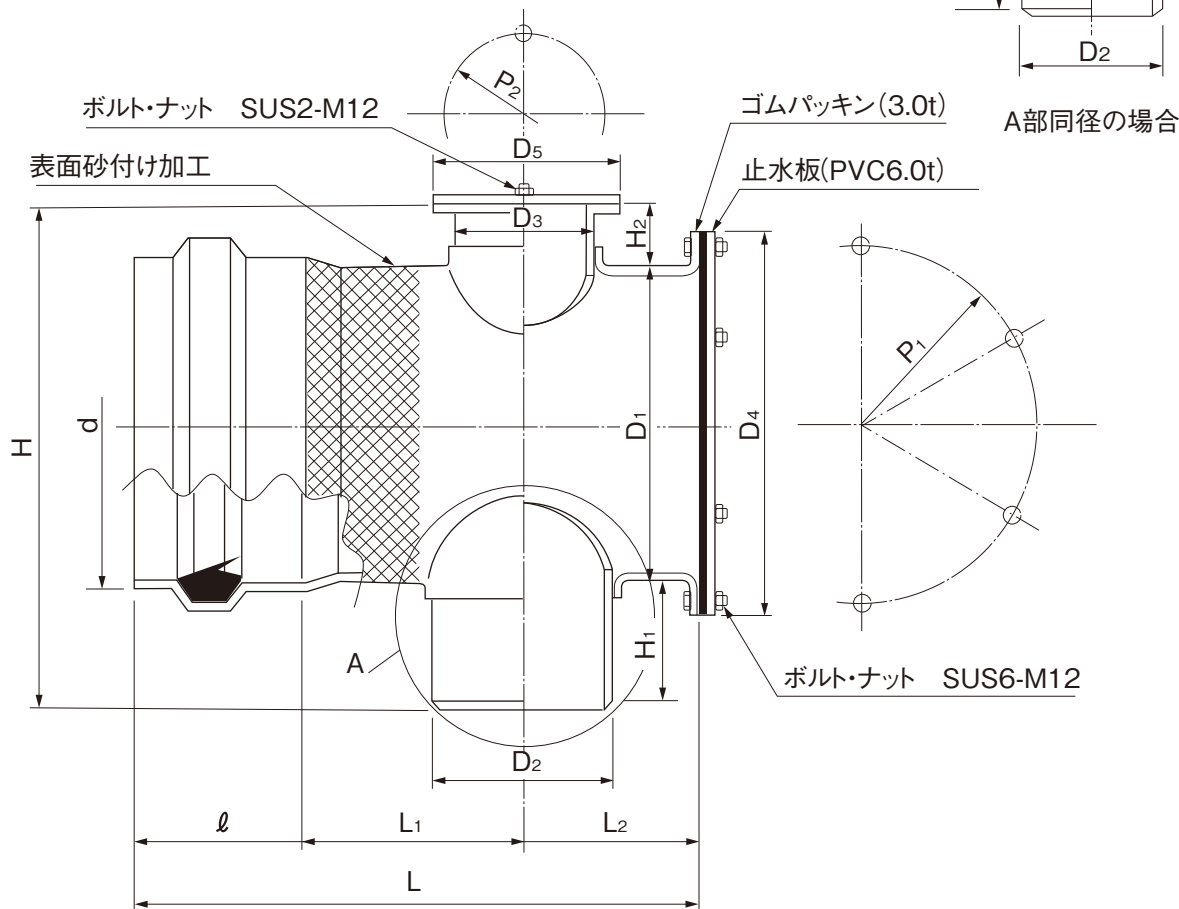
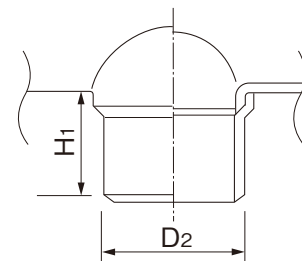


品名 下水道用硬質塩化ビニル管用 一体型内副管用クロス 略号 CR-UR



単位 : mm

呼び径	L	L ₁	L ₂	ℓ	H	H ₁	H ₂
250×150×150	570	233±15	182±20	155±5	467	130±15	70
250×200×150	620	258±15	207±20	155±5	487	150±15	70
250×200×200	620	258±15	207±20	155±5	517	150±15	100
250×250×150	670	284±15	231±20	155±5	522	185±15	70
250×250×200	670	284±15	231±20	155±5	552	185±15	100

D ₁	D ₂	D ₃	D ₄	D ₅	P ₁	P ₂	d	品番
267.0±0.9	165.0±0.5	165.0±0.5	330	225	300	195	269.3±1.2	CRUR2FA
267.0±0.9	216.0±0.7	165.0±0.5	330	225	300	195	269.3±1.2	CRUR2FB
267.0±0.9	216.0±0.7	216.0±0.7	330	280	300	250	269.3±1.2	CRUR2FC
267.0±0.9	267.0±0.9	165.0±0.5	330	225	300	195	269.3±1.2	CRUR2FD
267.0±0.9	267.0±0.9	216.0±0.7	330	280	300	250	269.3±1.2	CRUR2FE

注) 許容差のない寸法は、参考値とします。

品名	下水道用硬質塩化ビニル管用 一体型内副管用クロス	図番	GS-EPP-039
年月日	2021.6.1	製図	積水化学工業株式会社