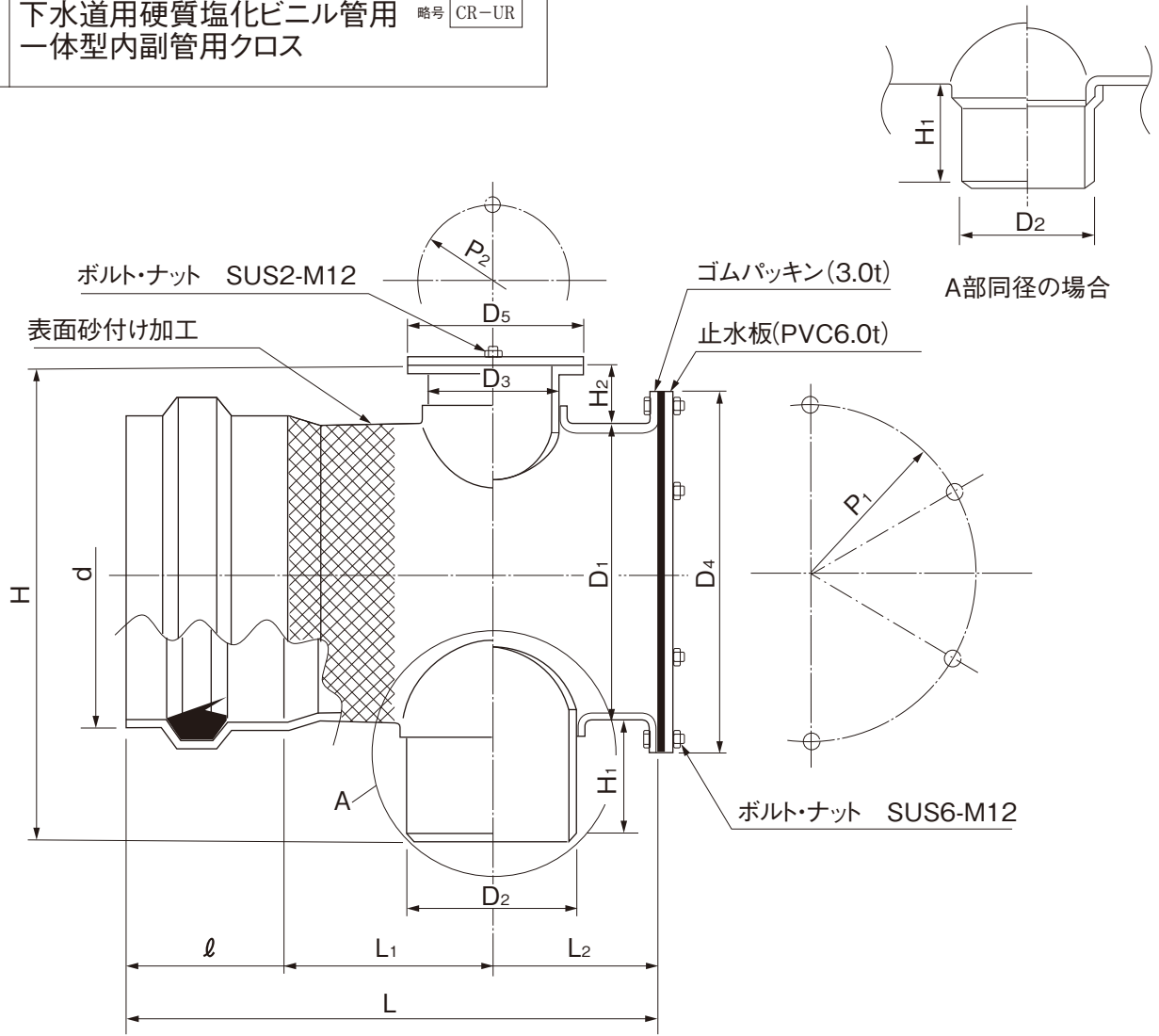


品名

下水道用硬質塩化ビニル管用
一体型内副管用クロス 略号 CR-UR



単位：mm

呼び径	L	L ₁	L ₂	ℓ	H	H ₁	H ₂
200×150×100	535	233±15	182±20	120±5	416	130±15	70
200×150×150	535	233±15	182±20	120±5	416	130±15	70
200×200×150	585	258±15	207±20	120±5	436	150±15	70
200×200×200	585	258±15	207±20	120±5	466	150±15	100

D ₁	D ₂	D ₃	D ₄	D ₅	P ₁	P ₂	d	参考質量 (kg)	品番
216.0±0.7	165.0±0.5	114.0±0.4	280	175	250	145	218.0±1.1	7.0	CRUR2HA
216.0±0.7	165.0±0.5	165.0±0.5	280	225	250	195	218.0±1.1	7.5	CRUR2HB
216.0±0.7	216.0±0.7	165.0±0.5	280	225	250	195	218.0±1.1	7.8	CRUR2HC
216.0±0.7	216.0±0.7	216.0±0.7	280	280	250	250	218.0±1.1	8.5	CRUR2HD

注) 許容差のない寸法は、参考値とします。

品名	下水道用硬質塩化ビニル管用 一体型内副管用クロス		図番	GS-EPP-038
年月日	2021.6.1	製図	積水化学工業株式会社	