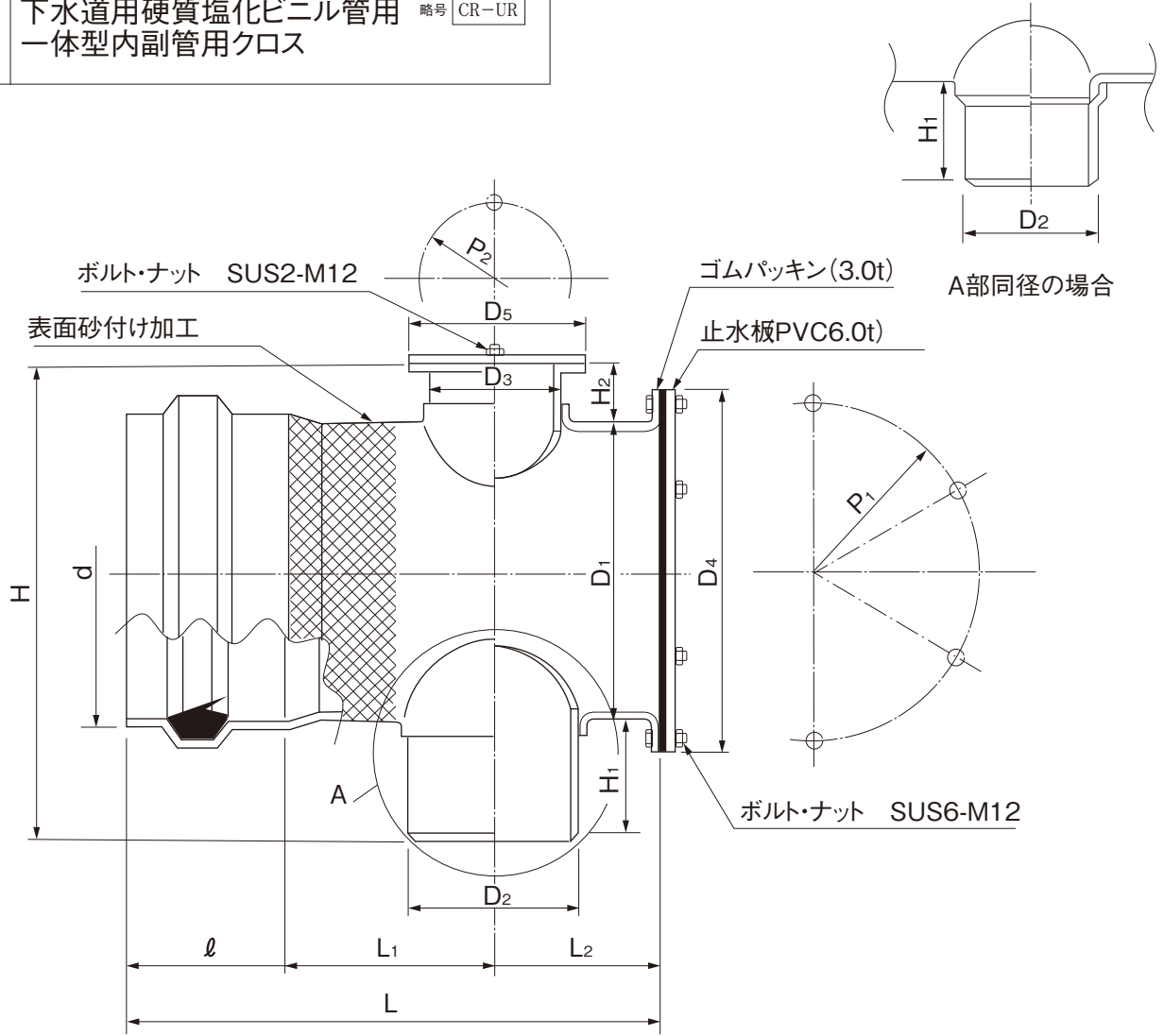


品名

下水道用硬質塩化ビニル管用  
一体型内副管用クロス 略号 CR-UR



単位：mm

呼び径	L	L <sub>1</sub>	L <sub>2</sub>	ℓ	H	H <sub>1</sub>	H <sub>2</sub>
150×100×100	475	207±15	153±20	115±5	345	110±15	70
150×150×100	530	233±15	182±20	115±5	365	130±15	70
150×150×150	530	233±15	182±20	115±5	365	130±15	70

D <sub>1</sub>	D <sub>2</sub>	D <sub>3</sub>	D <sub>4</sub>	D <sub>5</sub>	P <sub>1</sub>	P <sub>2</sub>	d	参考質量 (kg)	品番
165.0±0.5	114.0±0.4	114.0±0.4	225	175	195	145	166.6±0.9	4.4	CRUR1FA
165.0±0.5	165.0±0.5	114.0±0.4	225	175	195	145	166.6±0.9	5.0	CRUR1FB
165.0±0.5	165.0±0.5	165.0±0.5	255	225	195	195	166.6±0.9	5.5	CRUR1FC

注) 1. 許容差のない寸法は、参考値とします。

品名	下水道用硬質塩化ビニル管用 一体型内副管用クロス		図番	GS-EPP-037
年月日	2021.6.1	製図	積水化学工業株式会社	