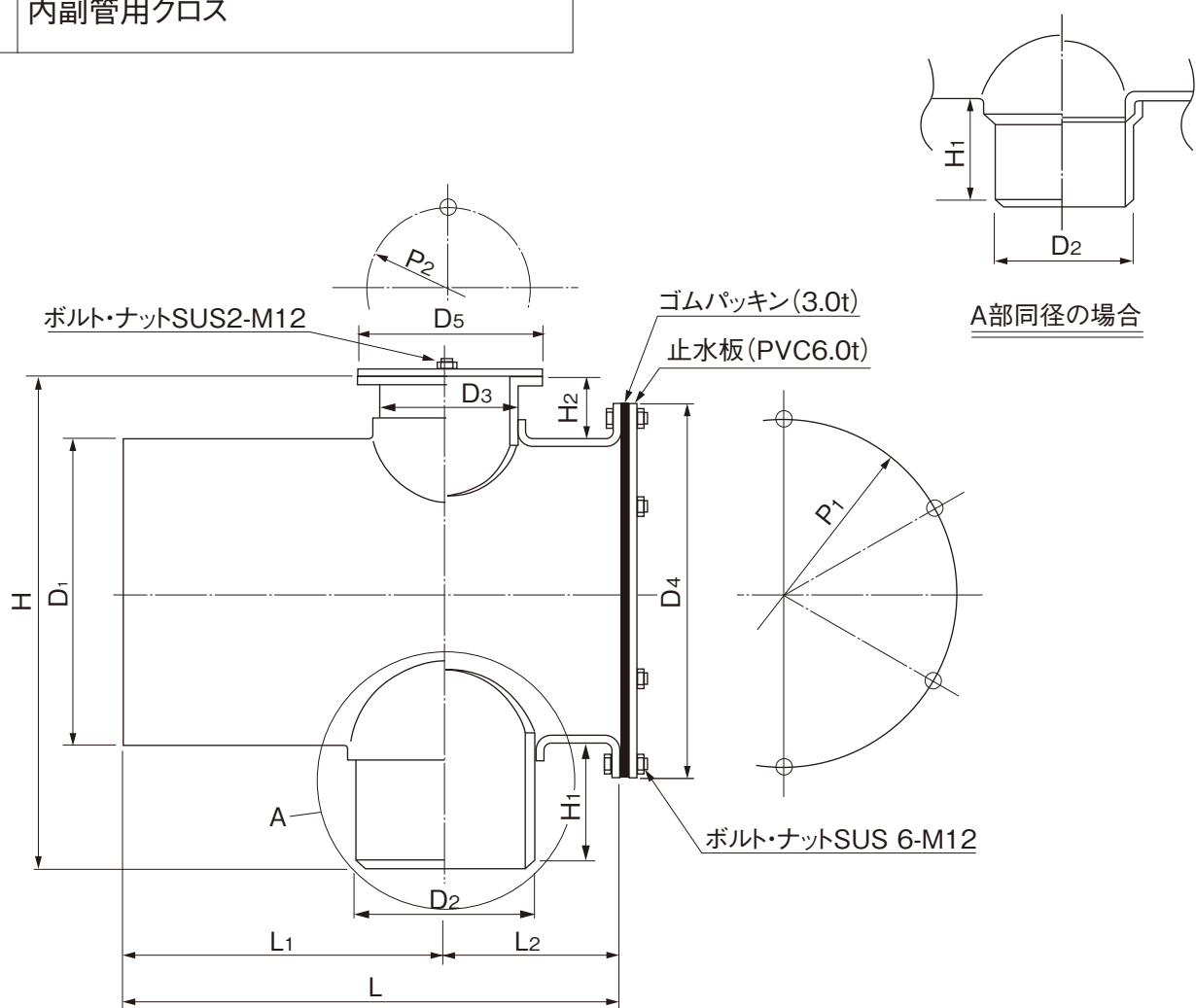


品名 下水道用硬質塩化ビニル管用 内副管用クロス 略号 CR-UV



単位：mm

呼び径	L	L ₁ ±15	L ₂ ±20	H	H ₁ ±15	H ₂	D ₁	D ₂	D ₃	D ₄	D ₅	P ₁	P ₂	品番
300×150×150	480	298	182	518	130	70	318	165	165	390	225	360	195	CRUV3HA
300×200×150	530	323	207	538	150	70	318	216	165	390	225	360	195	CRUV3HH
300×200×200	530	323	207	568	150	100	318	216	216	390	280	360	250	CRUV3HB
300×250×150	580	349	231	573	185	70	318	267	165	390	225	360	195	CRUV3HI
300×250×200	580	349	231	603	185	100	318	267	216	390	280	360	250	CRUV3HC
300×300×150	630	374	256	588	200	70	318	318	165	390	225	360	195	CRUV3HJ
300×300×200	630	374	256	618	200	100	318	318	216	390	280	360	250	CRUV3HD

注) 許容差のない寸法は、参考値とします。

品名	下水道用硬質塩化ビニル管用 内副管用クロス		図番	GS-EPP-035
年月日	2021.6.1	製図	積水化学工業株式会社	