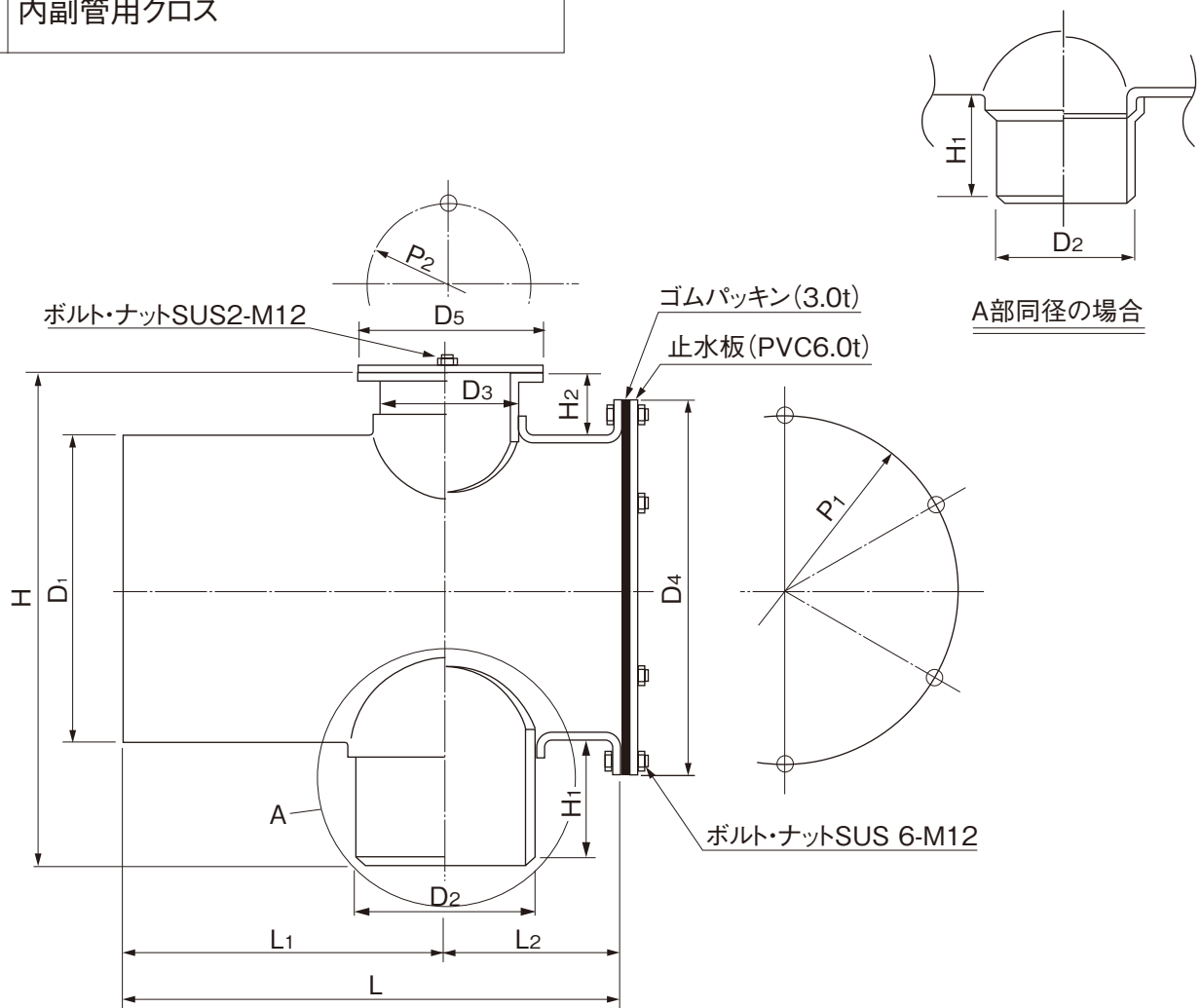


品名 下水道用硬質塩化ビニル管用 内副管用クロス 略号 CR-UV



単位：mm

呼び径	L	L ₁ ±15	L ₂ ±20	H	H ₁ ±15	H ₂	D ₁	D ₂	D ₃	D ₄	D ₅	P ₁	P ₂	品番
250×150×100	455	273	182	467	130	70	267	165	114	330	175	300	145	CRUV2FA
250×150×150	455	273	182	467	130	70	267	165	165	330	225	300	195	CRUV2FE
250×200×100	505	298	207	487	150	70	267	216	114	330	175	300	145	CRUV2FB
250×200×150	505	298	207	487	150	70	267	216	165	330	225	300	195	CRUV2FF
250×200×200	505	298	207	517	150	100	267	216	216	330	280	300	250	CRUV2FC
250×250×150	555	324	231	522	185	70	267	267	165	330	225	300	195	CRUV2FG
250×250×200	555	324	231	552	185	100	267	267	216	330	280	300	250	CRUV2FD

注) 許容差のない寸法は、参考値とします。

品名	下水道用硬質塩化ビニル管用 内副管用クロス		図番	GS-EPP-034
年月日	2021.6.1	製図	積水化学工業株式会社	