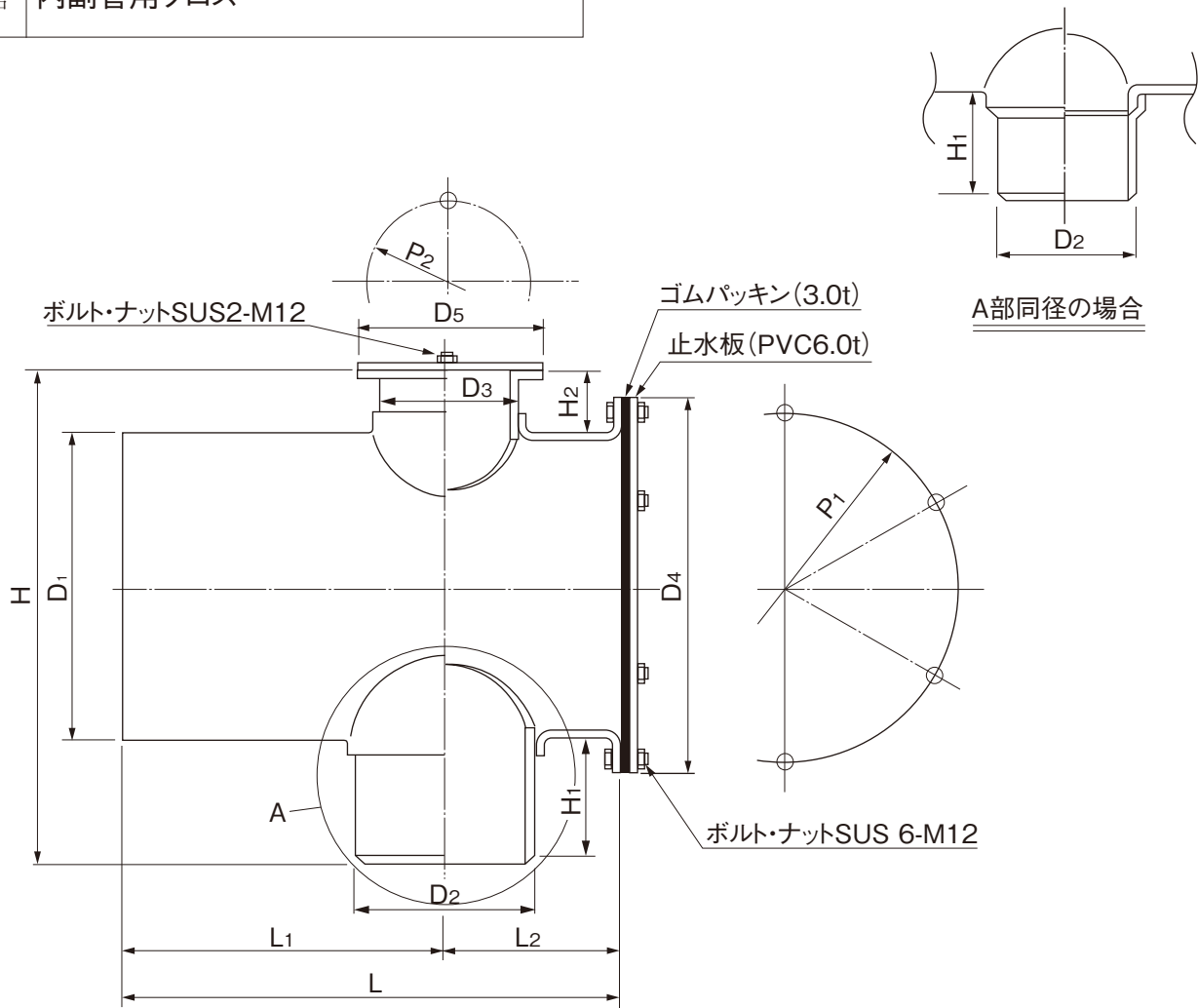


品名 下水道用硬質塩化ビニル管用 内副管用クロス 略号 CR-UV



単位：mm

呼び径	L	$L_1 \pm 15$	$L_2 \pm 20$	H	$H_1 \pm 15$	H_2	D_1	D_2	D_3	D_4	D_5	P_1	P_2	品番
200×100×100	375	222	153	396	110	70	216	114	114	280	175	250	145	CRUV2HA
200×150×100	430	248	182	416	130	70	216	165	114	280	175	250	145	CRUV2HB
200×150×150	430	248	182	416	130	70	216	165	165	280	225	250	195	CRUV2HC
200×200×150	480	273	207	436	150	70	216	216	165	280	225	250	195	CRUV2HD
200×200×200	480	273	207	466	150	100	216	216	216	280	280	250	250	CRUV2HE

注) 許容差のない寸法は、参考値とします。

品名	下水道用硬質塩化ビニル管用 内副管用クロス		図番	GS-EPP-033
年月日	2021.6.1	製図	積水化学工業株式会社	