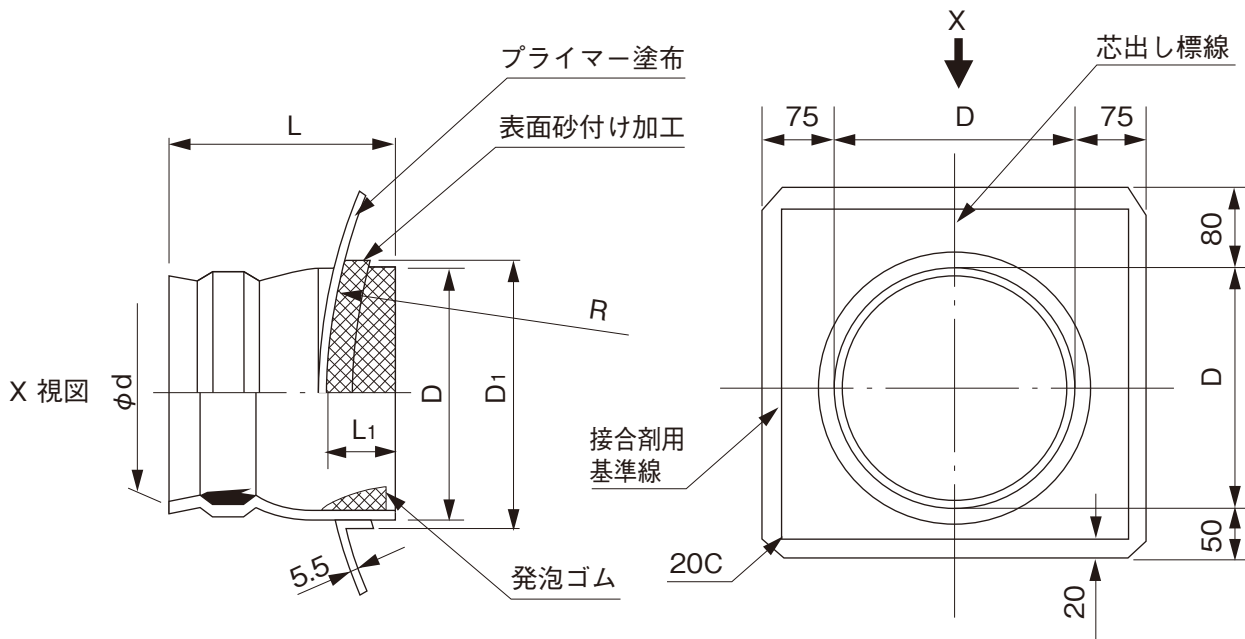


品名

下水道用硬質塩化ビニル管用  
可とう性S型マンホール継手

略号 SMR-T



単位：mm

呼び径	$\phi d$	D	$D_1$	R	L	$L_1$ (最大)	品番
150×1050	166.2	226	239	525	210	75	SMRT1F
200×1050	217.3	279	293	525	225	75	SMRT2H
250×1050	268.6	333	348	525	235	75	SMRT2F

- 注) 1. 許容差のない寸法は、参考値とします。  
 2. その他0.2号マンホール、楕円マンホール、フラット用等に合わせた仕様のご注文にもお応えします(受注生産品)。

品名	下水道用硬質塩化ビニル管用 可とう性S型マンホール継手	図番	GS-EPP-023
年月日	2021.6.1	製図	積水化学工業株式会社