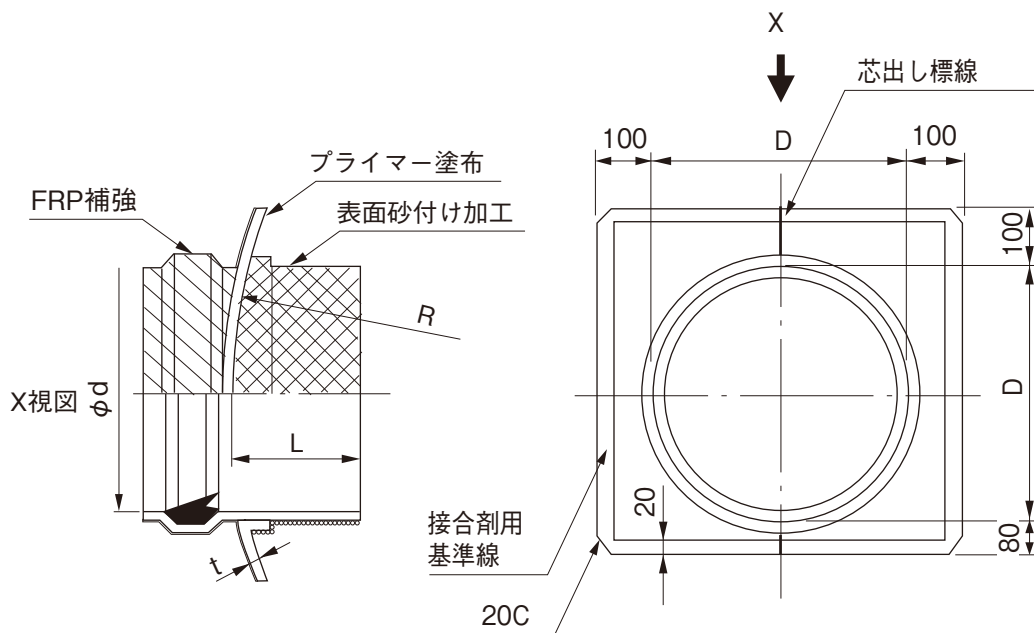


品名 下水道用硬質塩化ビニル管用  
くら型マンホール継手 (JIS人孔用) 略号 SMR-C



単位：mm

| 呼び径      | D   | R   | L <sub>-0</sub> | φd        | t   | 人孔種類  | 品番     |
|----------|-----|-----|-----------------|-----------|-----|-------|--------|
| 450×1300 | 501 | 650 | 200             | 473.7±1.8 | 7.0 | JIS1号 | SMR4FH |
| 500×1300 | 554 | 650 | 200             | 524.1±2.0 | 8.4 | JIS1号 | SMR5HH |

注) 許容差のない寸法は、参考値とします。

|     |                                      |    |            |            |
|-----|--------------------------------------|----|------------|------------|
| 品名  | 下水道用硬質塩化ビニル管用<br>くら型マンホール継手 (JIS人孔用) |    | 図番         | GS-EPP-022 |
| 年月日 | 2021.6.1                             | 製図 | 積水化学工業株式会社 |            |