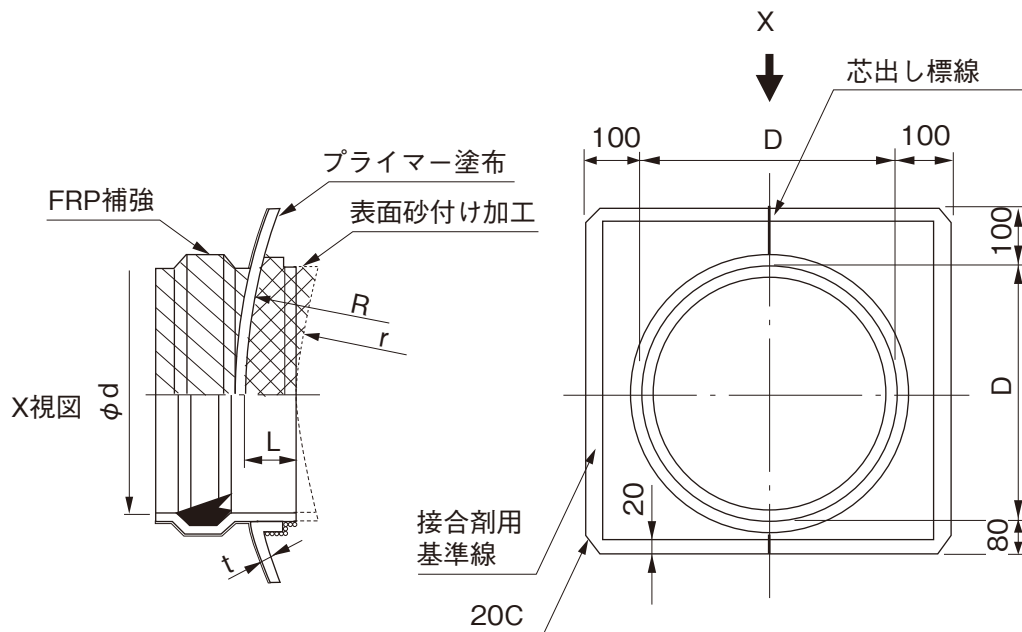


品名 下水道用硬質塩化ビニル管用
くら型マンホール継手(ユニホール人孔用)

略号 SMR-C



単位：mm

呼び径	D	R	r	L_{-0}^0	ϕd	t	人孔種類	品番
450×1050	501	525	455	75	473.7 ± 1.8	7.0	ユニホール1号	SMR4FE
500×1050	554	525	455	75	524.1 ± 2.0	8.4	ユニホール1号	SMR5HE

注) 許容差のない寸法は、参考値とします。

品名	下水道用硬質塩化ビニル管用 くら型マンホール継手 (ユニホール人孔用)		図番	GS-EPP-019
年月日	2021.6.1	製図	積水化学工業株式会社	