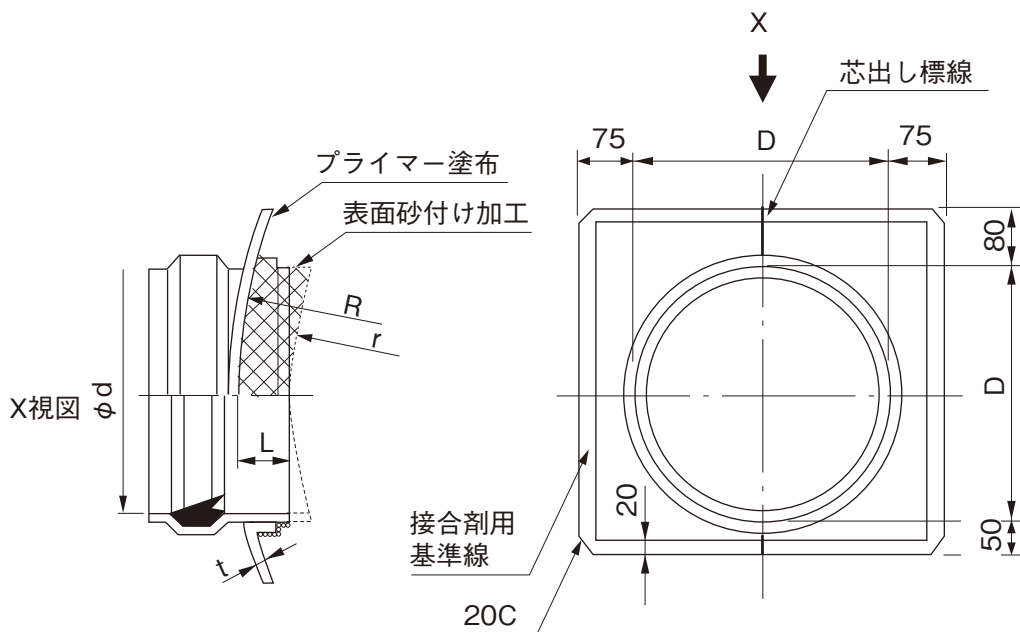


品名 下水道用硬質塩化ビニル管用
くら型マンホール継手(ユニホール人孔用)

略号 SMR-C



単位：mm

呼び径	D	R	r	L ₀	ϕd	t	人孔種類	品番
100×1050	121	525	—	75	115.3±0.8	5.5	ユニホール1号	SMR1HE
125×1050	149	525	—	75	141.4±0.8	5.5	ユニホール1号	SMR1QE
150×1050	177	525	—	75	166.6±0.9	5.5	ユニホール1号	SMR1FE
300×1050	340	525	—	75	320.7±1.4	5.5	ユニホール1号	SMR3HE
350×1050	395	525	455	75	373.0±1.5	5.5	ユニホール1号	SMR3FE
400×1050	448	525	455	75	423.4±1.7	7.0	ユニホール1号	SMR4HE

- 注) 1. 呼び径 ϕ 300~400は、JSWAS K-5 (下水道高剛性塩化ビニル管) と共用とします。
2. 許容差のない寸法は、参考値とします。

品名	下水道用硬質塩化ビニル管用 くら型マンホール継手 (ユニホール人孔用)		図番	GS-EPP-018
年月日	2021.6.1	製図	積水化学工業株式会社	