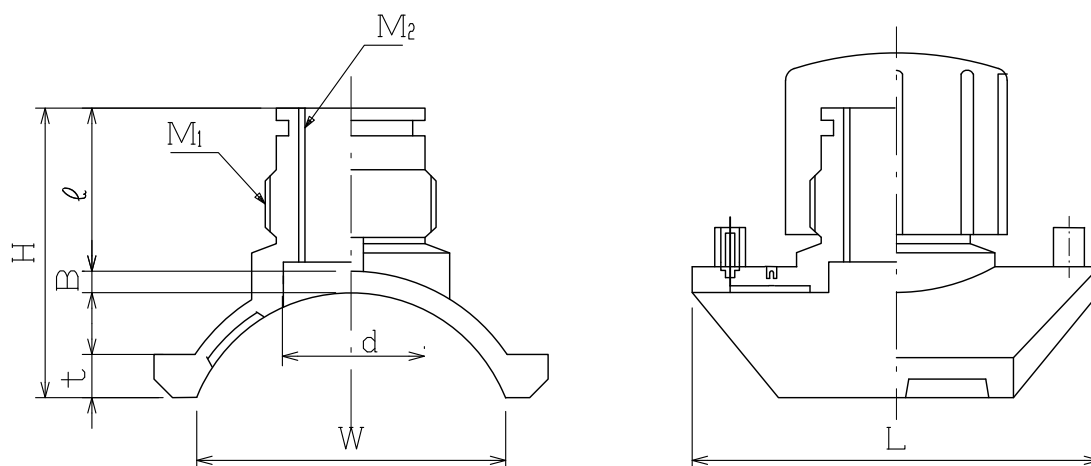


用途

ガス用EF継手



単位：mm

| 呼び     | d    | W   | t  | B  | ℓ  | H   | L   | M1     | M2     |
|--------|------|-----|----|----|----|-----|-----|--------|--------|
| 150×50 | 68   | 151 | 20 | 10 | 80 | 137 | 200 | M78×P3 | M50×P2 |
| 150×75 | 72.5 | 151 | 20 | 10 | 73 | 130 | 200 | 特殊ネジP4 | M85×P4 |
| 200×50 | 68   | 172 | 20 | 10 | 80 | 133 | 200 | M78×P3 | M50×P2 |
| 200×75 | 72.5 | 172 | 20 | 10 | 73 | 126 | 200 | 特殊ネジP4 | M85×P4 |

注) 許容値のない寸法は全て参考値です。

|    |                        |     |            |     |           |
|----|------------------------|-----|------------|-----|-----------|
| 品名 | EF継手<br>バイパスサドル(射出成形品) |     |            | 図番  | GP SH-037 |
| 製図 | 積水化学工業<br>株式会社         | 年月日 | 2021.04.14 | 承認印 |           |