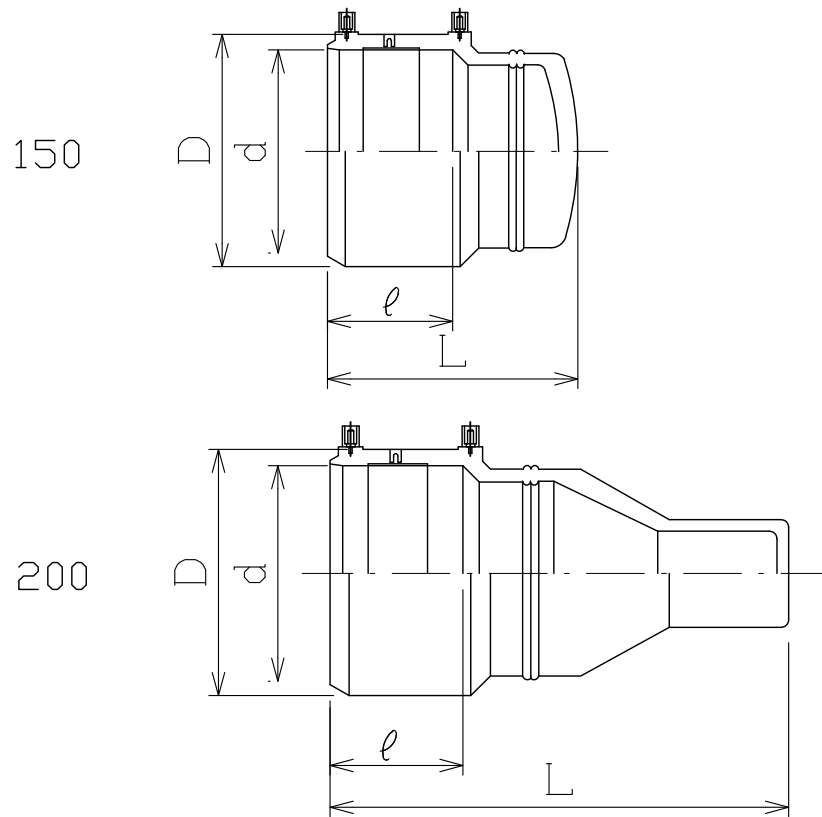


用途

ガス用EF継手



単位：mm

呼び	D	d	ℓ	L
150(1号U)	201	166.10±0.30	103	215
150(2号)	201	166.10±0.30	103	250
200(1号U)	261	217.45±0.35	116	450
200(2号)	261	217.45±0.35	116	450

注) 許容値のない寸法は全て参考値です。

品名	EF継手 片受キャップ			図番	GPSH-030
製図	積水化学工業 株式会社	年月日	2019.12.16	承認印	