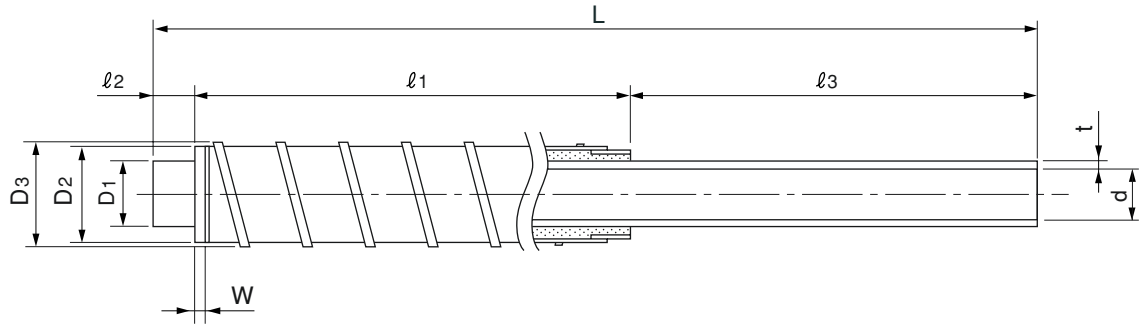


品名

エスロハイパーJW
被覆付乱定尺直管 2M(カラー)



単位：mm

呼び径	D1	D2 (参考)	D3 (参考)	d (参考)	t	L (参考)	l1 (参考)	l2 (参考)	l3 (参考)	W (参考)	参考重量 (Kg/本)
50	63 ^{+0.4} ₀	101	104	50.7	5.8 ^{+0.9} ₀	2000	740	130	1130	30	5.1
75	90 ^{+0.6} ₀	126	129	72.6	8.2 ^{+1.3} ₀	2000	700	150	1150	30	8.1
100	125 ^{+0.8} ₀	176	179	100.8	11.4 ^{+1.8} ₀	2000	640	180	1180	30	13.6
150	180 ^{+1.1} ₀	251	254	145.3	16.4 ^{+2.5} ₀	2000	560	220	1220	30	24.9
200	250 ^{+1.5} ₀	326	329	201.9	22.7 ^{+3.5} ₀	2000	570	215	1215	30	44.1

(備考) D1 は平均外径を示す。

(仕様) 1) 内管 エスロハイパーJW 直管

2) 中間層 発砲硬質ポリウレタン

3) 外管 スパイラルダクト鋼管(亜鉛メッキ鋼板)

4) 塗装 ・下塗り エポキシ樹脂系さび止塗料

・中塗り ポリウレタン用中塗り塗料

・上塗り 非黄変ポリウレタン樹脂系塗料

・塗装色 色票番号：U72-40T マンセル値：2.5PB4/10

5) 被覆両端部外面に防水テープ(PEフォーム:t=3mm)を1層貼付する。

呼び径200は2層とする。

6) 被覆付乱尺カバーとセットとする。

品名	エスロハイパーJW 被覆付乱定尺直管 2M(カラー)		図番	SHJH-10A
作成日	2006.11.24	製図	積水化学工業株式会社	