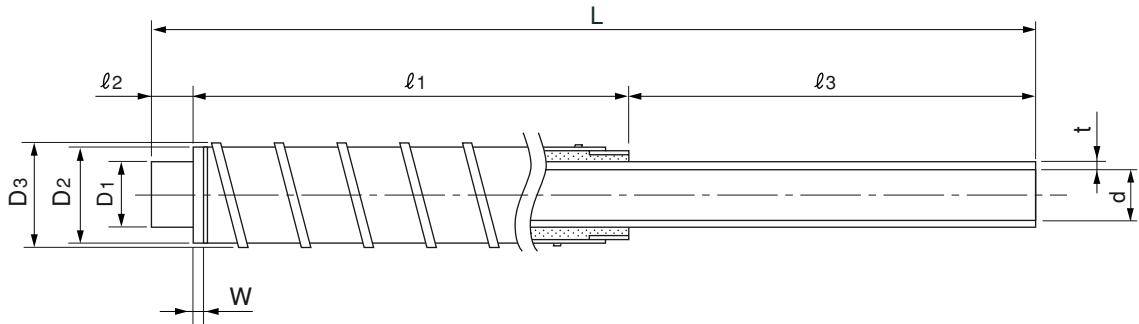


品名

エスロハイパーJW
被覆付乱定尺直管 3M(カラー)



単位：mm

| 呼び径 | D1 | D2 (参考) | D3 (参考) | d (参考) | t | L (参考) | l1 (参考) | l2 (参考) | l3 (参考) | W (参考) | 参考重量 (Kg/本) |
|-----|----------------------------------|------------|------------|-----------|-----------------------------------|-----------|------------|------------|------------|-----------|----------------|
| 50 | 63 ^{+0.4} ₀ | 101 | 104 | 50.7 | 5.8 ^{+0.9} ₀ | 3000 | 1740 | 130 | 1130 | 30 | 8.5 |
| 75 | 90 ^{+0.6} ₀ | 126 | 129 | 72.6 | 8.2 ^{+1.3} ₀ | 3000 | 1700 | 150 | 1150 | 30 | 12.9 |
| 100 | 125 ^{+0.8} ₀ | 176 | 179 | 100.8 | 11.4 ^{+1.8} ₀ | 3000 | 1640 | 180 | 1180 | 30 | 21.5 |
| 150 | 180 ^{+1.1} ₀ | 251 | 254 | 145.3 | 16.4 ^{+2.5} ₀ | 3000 | 1560 | 220 | 1220 | 30 | 39.3 |
| 200 | 250 ^{+1.5} ₀ | 326 | 329 | 201.9 | 22.7 ^{+3.5} ₀ | 3000 | 1570 | 215 | 1215 | 30 | 69.3 |

(備考) D1 は平均外径を示す。

- (仕様)
- 1) 内管 エスロハイパーJW 直管
 - 2) 中間層 発砲硬質ポリウレタン
 - 3) 外管 スパイラルダクト鋼管(亜鉛メッキ鋼板)
 - 4) 塗装
 - ・下塗り エポキシ樹脂系さび止塗料
 - ・中塗り ポリウレタン用中塗り塗料
 - ・上塗り 非黄変ポリウレタン樹脂系塗料
 - ・塗装色 色票番号：U72-40T マンセル値：2.5PB4/10
 - 5) 被覆両端部外面に防水テープ(PEフォーム:t=3mm)を1層貼付する。
呼び径200は2層とする。
 - 6) 被覆付乱尺カバーとセットとする。

| | | | | |
|-----|-------------------------------|----|------------|----------|
| 品名 | エスロハイパーJW 被覆付乱定尺直管 3M(カラー) | | 図番 | SHJH-09A |
| 作成日 | 2006.11.24 | 製図 | 積水化学工業株式会社 | |