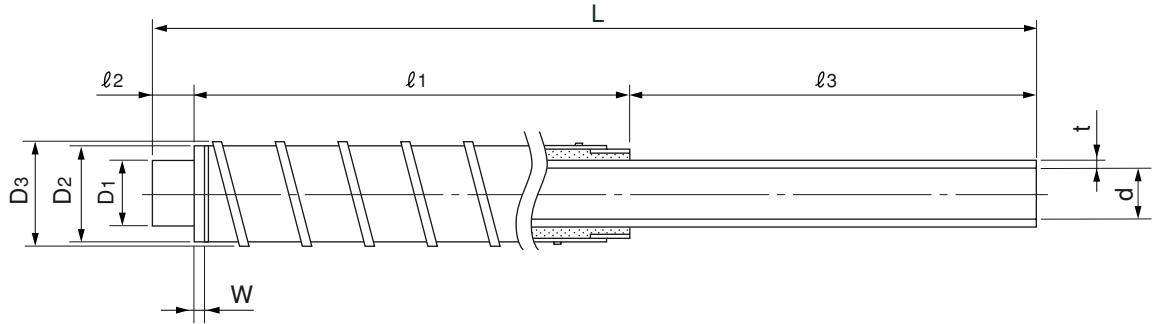


品名

エスロハイパーJW  
被覆付乱定尺直管 5M(カラー)



単位：mm

呼び径	D1	D2 (参考)	D3 (参考)	d (参考)	t	L (参考)	l1 (参考)	l2 (参考)	l3 (参考)	W (参考)	参考重量 (Kg/本)
50	63 <sup>+0.4</sup> <sub>0</sub>	101	104	50.7	5.8 <sup>+0.9</sup> <sub>0</sub>	5000	3740	130	1130	30	14.8
75	90 <sup>+0.6</sup> <sub>0</sub>	126	129	72.6	8.2 <sup>+1.3</sup> <sub>0</sub>	5000	3700	150	1150	30	22.4
100	125 <sup>+0.8</sup> <sub>0</sub>	176	179	100.8	11.4 <sup>+1.8</sup> <sub>0</sub>	5000	3640	180	1180	30	37.2
150	180 <sup>+1.1</sup> <sub>0</sub>	251	254	145.3	16.4 <sup>+2.5</sup> <sub>0</sub>	5000	3560	220	1220	30	67.8
200	250 <sup>+1.5</sup> <sub>0</sub>	326	329	201.9	22.7 <sup>+3.5</sup> <sub>0</sub>	5000	3570	215	1215	30	119.7

(備考) D1 は平均外径を示す。

- (仕様)
- 1) 内管 エスロハイパーJW 直管
  - 2) 中間層 発砲硬質ポリウレタン
  - 3) 外管 スパイラルダクト鋼管(亜鉛メッキ鋼板)
  - 4) 塗装
    - ・下塗り エポキシ樹脂系さび止塗料
    - ・中塗り ポリウレタン用中塗り塗料
    - ・上塗り 非黄変ポリウレタン樹脂系塗料
    - ・塗装色 色票番号：U72-40T マンセル値：2.5PB4/10
  - 5) 被覆両端部外面に防水テープ(PEフォーム:t=3mm)を1層貼付する。  
呼び径200は2層とする。
  - 6) 被覆付乱尺カバーとセットとする。

品名	エスロハイパーJW 被覆付乱定尺直管 5M(カラー)		図番	SHJH-07A
作成日	2006.11.24	製図	積水化学工業株式会社	