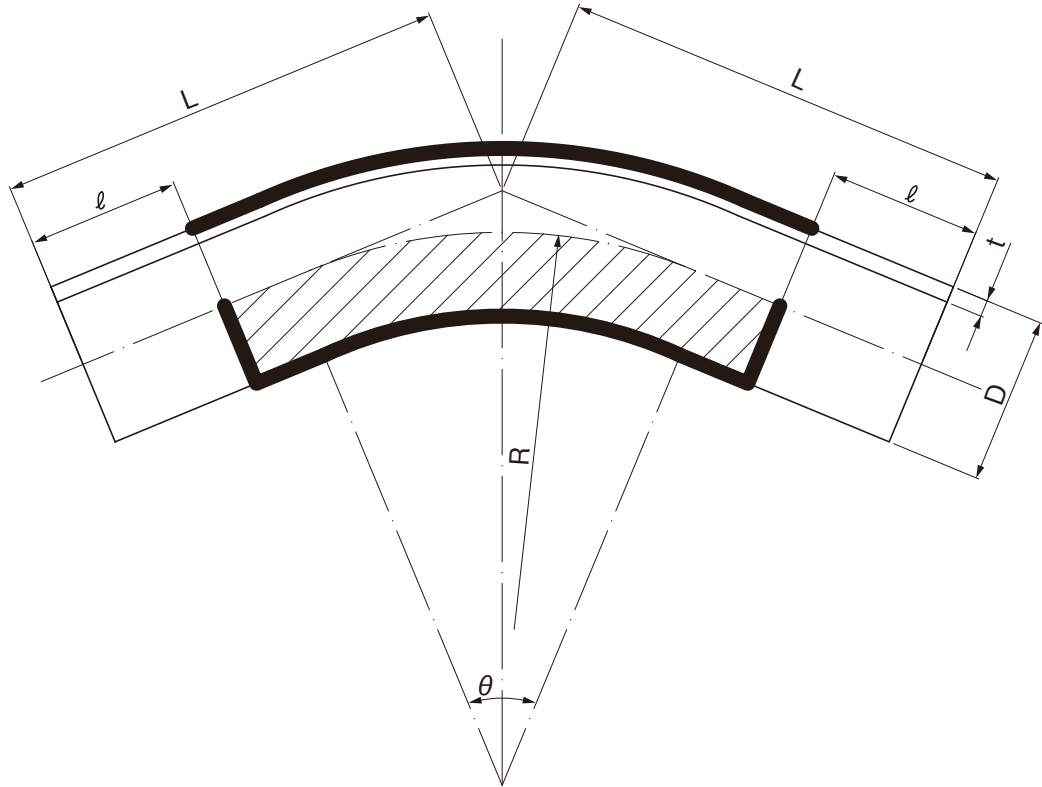


品名

エスロハイパーJW
保護層付バンド (11 1/4° , 22 1/2°)



単位：mm

呼び径	角度	θ	D	t	L	l(参考)	R(参考)
50	11 1/4	$11.25 \pm 3^\circ$	$63.0^{+0.4}_{-0}$	$5.8^{+0.9}_{-0}$	125 ± 10	54	140
	22 1/2	$22.5 \pm 3^\circ$			135 ± 15		
75	11 1/4	$11.25 \pm 3^\circ$	$90.0^{+0.6}_{-0}$	$8.2^{+1.3}_{-0}$	170 ± 15	65	245
	22 1/2	$22.5 \pm 3^\circ$			180 ± 20		
100	11 1/4	$11.25 \pm 3^\circ$	$125.0^{+0.8}_{-0}$	$11.4^{+1.8}_{-0}$	210 ± 20	80	300
	22 1/2	$22.5 \pm 3^\circ$			245 ± 25		
150	11 1/4	$11.25 \pm 3^\circ$	$180.0^{+1.1}_{-0}$	$16.4^{+2.5}_{-0}$	300 ± 25	100	500
	22 1/2	$22.5 \pm 3^\circ$			335 ± 30		
200	11 1/4	$11.25 \pm 3^\circ$	$250.0^{+1.5}_{-0}$	$22.7^{+3.5}_{-0}$	500 ± 50	124	600
	22 1/2	$22.5 \pm 3^\circ$			560 ± 70		

(備考) Dは平均外径を示す。

(仕様) 熱収縮チューブ(架橋ポリエチレン)被覆処理済み品。

品名

エスロハイパーJW
保護層付バンド (11 1/4° , 22 1/2°)

図番

ECJW-012

作成日

2015.4.9

製図

積水化学工業株式会社