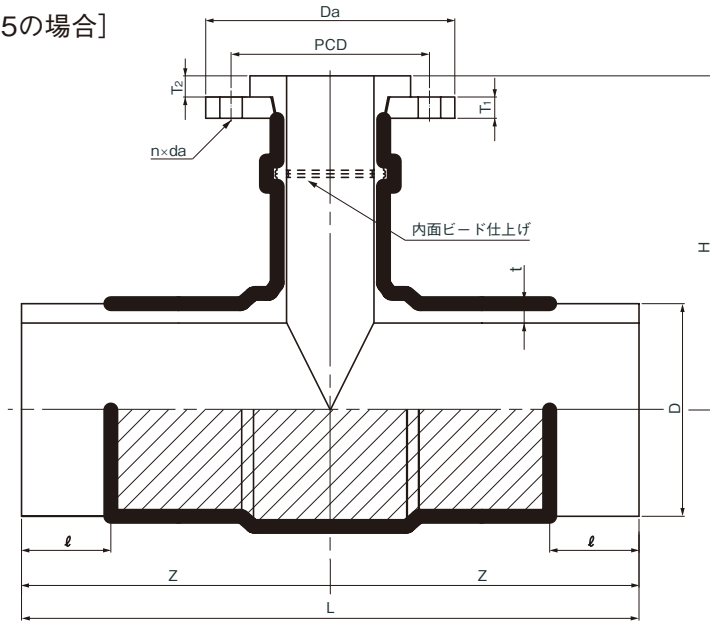


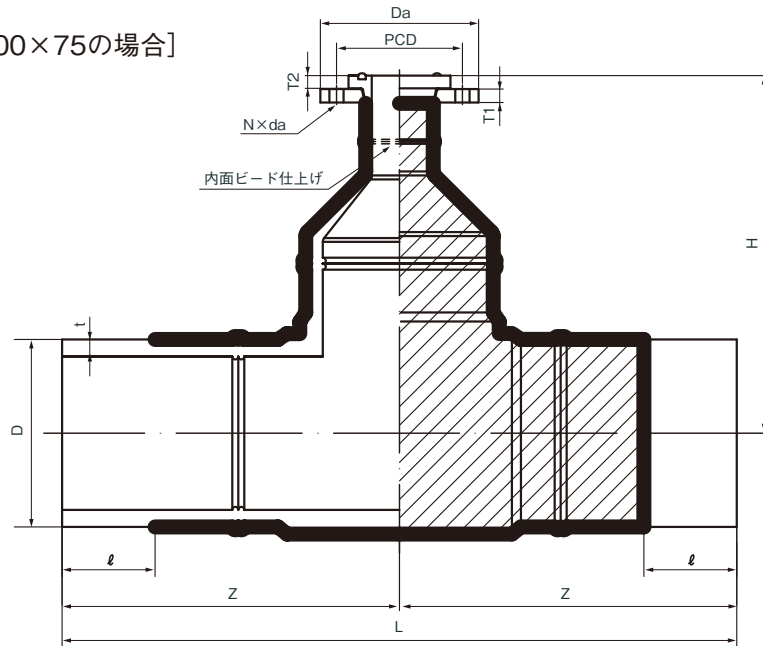
品名

エスロハイパーJW
保護層付SPフランジ付チーズ
(F形:フラット形)(JIS 10K)

[150×75の場合]



[200×75の場合]



単位：mm

呼び径	D	t	L	Z (参考)	ℓ (参考)	H	Da (参考)	T1	T2 (参考)	PCD	n	da
150×75	180.0 ^{+1.1} ₋₀	16.4 ^{+2.5} ₋₀	420±10	210	100	280±20	185	18 ⁺⁴ ₋₀	17	150±1.5	8	19
200×75	250.0 ^{+1.5} ₋₀	22.7 ^{+3.5} ₋₀	900±40	450	124	470±20	185	18 ⁺⁴ ₋₀	17	150±1.5	8	19

- (備考) 1) Dは平均外径を示す。
2) フランジの基本形状・寸法はJIS B 2220に規定する呼び圧力10Kフランジによる。
3) フランジの材質はSUS304とする。

- (仕様) 1) 呼び径150×75は、ポリプロピレンのカバーをEF融着後に取り付ける。
2) 呼び径200×75は、熱収縮チューブ(架橋ポリエチレン)を被覆処理済み品。

品名	エスロハイパーJW 保護層付SPフランジ付チーズ (F形:フラット形)(JIS 10K)		図番	ECJW-09-04
作成日	2015.4.9	製図	積水化学工業株式会社	