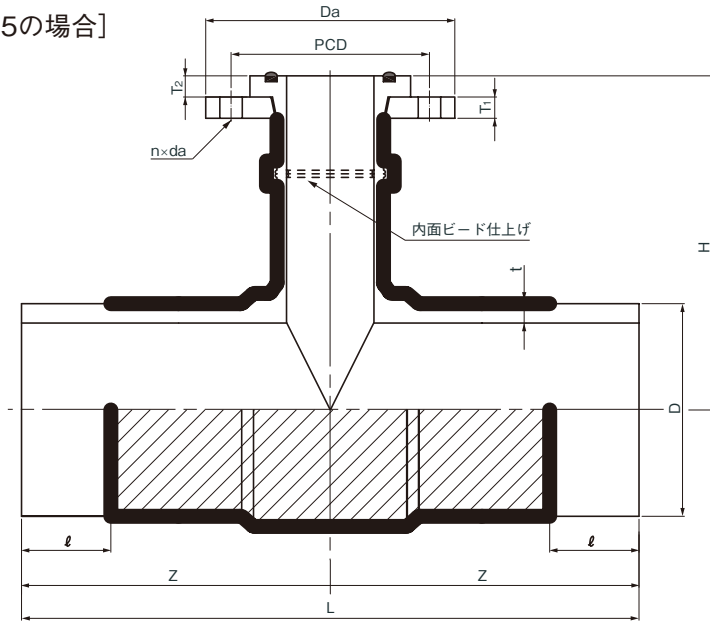


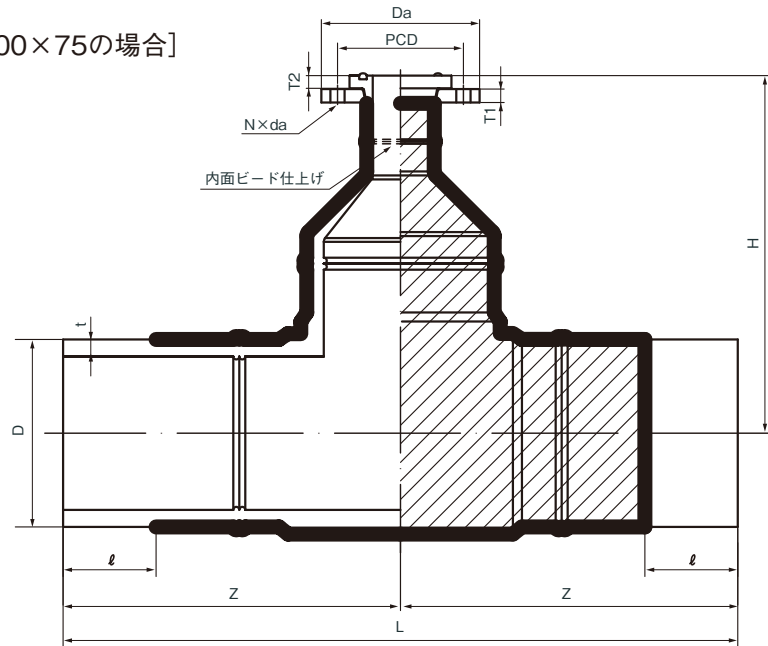
品名

エスロハイパーJW  
保護層付SPフランジ付チーズ  
(G形: グループ形) (JIS 10K)

[150×75の場合]



[200×75の場合]



単位: mm

呼び径	D	t	L	Z (参考)	ℓ (参考)	H	Da (参考)	T <sub>1</sub>	T <sub>2</sub> (参考)	PCD	n	da
150×75	180.0 <sup>+1.1</sup> <sub>-0</sub>	16.4 <sup>+2.5</sup> <sub>-0</sub>	420±10	210	100	280±20	185	18 <sup>+4</sup> <sub>-0</sub>	17	150±1.5	8	19
200×75	250.0 <sup>+1.5</sup> <sub>-0</sub>	22.7 <sup>+3.5</sup> <sub>-0</sub>	900±40	450	124	470±20	185	18 <sup>+4</sup> <sub>-0</sub>	17	150±1.5	8	19

- (備考)
- 1) Dは平均外径を示す。
  - 2) フランジの基本形状・寸法はJIS B 2220に規定する呼び圧力10Kフランジによる。
  - 3) フランジの材質はSUS304とする。
  - 4) 止水用ゴム輪の材質はSBRとする。
- (仕様)
- 1) 呼び径150×75は、ポリプロピレンのカバーをEF融着後に取り付ける。
  - 2) 呼び径200×75は、熱収縮チューブ(架橋ポリエチレン)を被覆処理済み品。

品名	エスロハイパーJW 保護層付SPフランジ付チーズ (G形:グループ形) (JIS 10K)		図番	ECJW-09-02
作成日	2015.4.9	製図	積水化学工業株式会社	