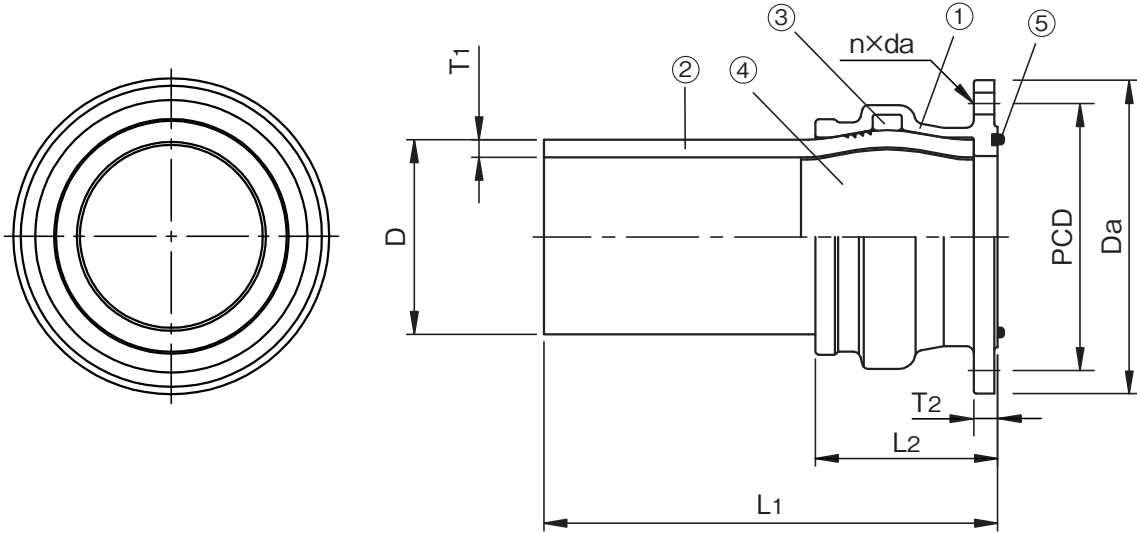


品名

エスロハイパーJW
PE挿し口付鋳鉄製フランジ短管
(GI形：グループ形) (7.5K)



部品番号	名称	材質	備考
1	鋳鉄製フランジ	FCD450-10	
2	PE挿し口	PE100	
3	ゴム輪	SBR	
4	インナーコア	SUS304L	
5	ガスケット	SBR	GF形 ガスケット1号

単位：mm

呼び径	D	T1	L1	L2	Da (参考)	T2 (参考)	PCD	n	da	参考質量(kg/個)
□200	250	22.7	620±15	333.0	342	23	299±1.5	8	19	48.5

- (備考) 1) Dは平均外径を示す。
 2) フランジの基本形状・寸法はJIS G 5527に規定する呼び圧力7.5Kのフランジ形ダクタイル鋳鉄異形管による。
 3) フランジの塗装は内外面エポキシ樹脂粉体塗装とする。
 4) □は、PTC G 32規格品。

品名	エスロハイパーJW PE挿し口付鋳鉄製フランジ短管 (GI形：グループ形) (7.5K)		図番	SHJW08-36-02
作成日	2018.10.17	製図	積水化学工業株式会社	