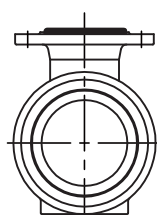
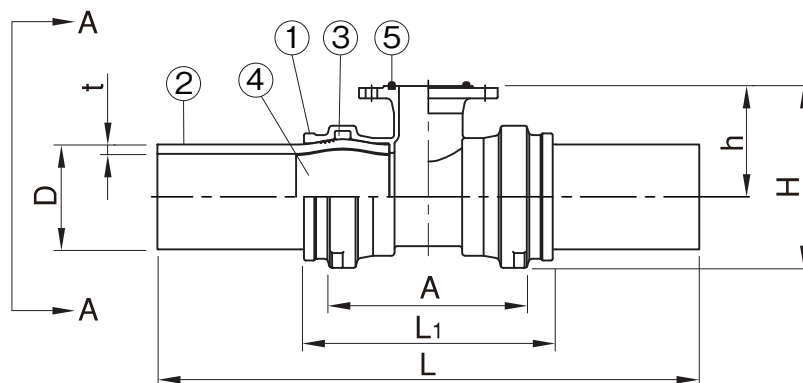


品名

エスロハイパーJW  
PE挿し口付鋳鉄製T字管  
(G形:グループ形)(7.5K)



A-A矢視図

部品番号	名称	材質	備考
1	異形管鋳鉄部	FCD450-10	
2	PE挿し口	PE100	
3	ゴム輪	SBR	
4	インナーコア	SUS304L	
5	ガスケット	SBR	GF形ガスケット1号

単位: mm

呼び径	平均外径D1	t	H	A	L1	h	L	参考質量(kg/個)
□ 75×75	90.0 <sup>+0.6</sup> <sub>-0</sub>	8.2 <sup>+1.3</sup> <sub>-0</sub>	211	270	342	140±20	710±20	16
□ 100×75	125.0 <sup>+0.8</sup> <sub>-0</sub>	11.4 <sup>+1.8</sup> <sub>-0</sub>	249.5	266	339	160±20	790±20	21
□ 150×75	180.0 <sup>+1.1</sup> <sub>-0</sub>	16.4 <sup>+2.5</sup> <sub>-0</sub>	312	330	427	190±20	930±20	38
□ 150×100	180.0 <sup>+1.1</sup> <sub>-0</sub>	16.4 <sup>+2.5</sup> <sub>-0</sub>	312	330	427	190±20	930±20	39
□ 200×75	250.0 <sup>+1.5</sup> <sub>-0</sub>	22.7 <sup>+3.5</sup> <sub>-0</sub>	393	371	526	230±20	1100±20	78
□ 200×100	250.0 <sup>+1.5</sup> <sub>-0</sub>	22.7 <sup>+3.5</sup> <sub>-0</sub>	393	371	526	230±20	1100±20	79

- (備考) 1) 日本水道協会承認の配水用ポリエチレンパイプシステム協会規格品(POLITEC)。  
 2) フランジは、水道形とします。  
 3) 異形管本体の塗装は、内面・外面ともエポキシ樹脂粉体塗装とします。  
 4) 許容差を明記していない寸法は、参考寸法です。  
 5) □は、PTC G 32規格品。

品名	エスロハイパーJW PE挿し口付鋳鉄製T字管 (G形:グループ形)(7.5K)		図番	SHJW08-35-03
	作成日	2014.8.20		