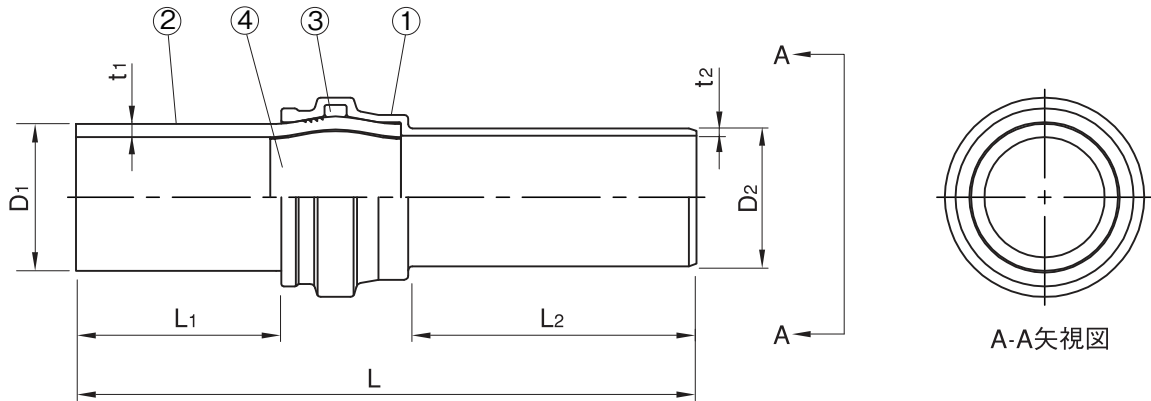


品名 エスロハイパーJW
ダクタイル鋳鉄管用異種管継手 K形



部品番号	名 称	材 質	備 考
1	異形管鋳鉄部	FCD450-10	
2	PE挿し口	PE100	
3	ゴム輪	SBR	
4	インナーコア	SUS304L	

単位：mm

呼び径	平均外径D1	t1	D2	t2	L1	L2	L	参考質量(kg/個)
□ 75	90.0 ^{+0.6} ₋₀	8.2 ^{+1.3} ₋₀	93.0±1.5	8.5 _{-2.0}	184	320	630±15	10
□ 100	125.0 ^{+0.8} ₋₀	11.4 ^{+1.8} ₋₀	118.0±1.5	8.5 _{-2.0}	225	325	680±15	14
□ 150	180.0 ^{+1.1} ₋₀	16.4 ^{+2.5} ₋₀	169.0±1.5	9.0 _{-2.0}	251	345	760±15	26
□ 200	250.0 ^{+1.5} ₋₀	22.7 ^{+3.5} ₋₀	220.0±1.5	11.0 _{-2.0}	287	310	810±15	50

- (備考) 1) 日本水道協会承認の配水用ポリエチレンパイプシステム協会規格品(POLITEC)。
 2) 異形管本体の塗装は、内面がエポキシ樹脂粉体塗装、外面はノンタル系塗装とします。
 3) 許容差を明記していない寸法は、参考寸法です。
 4) □は、PTC G 32規格品。

品名	エスロハイパーJW ダクタイル鋳鉄管用異種管継手 K形		図番	SHJW08-35-01
作成日	2011.1.19	製図	積水化学工業株式会社	