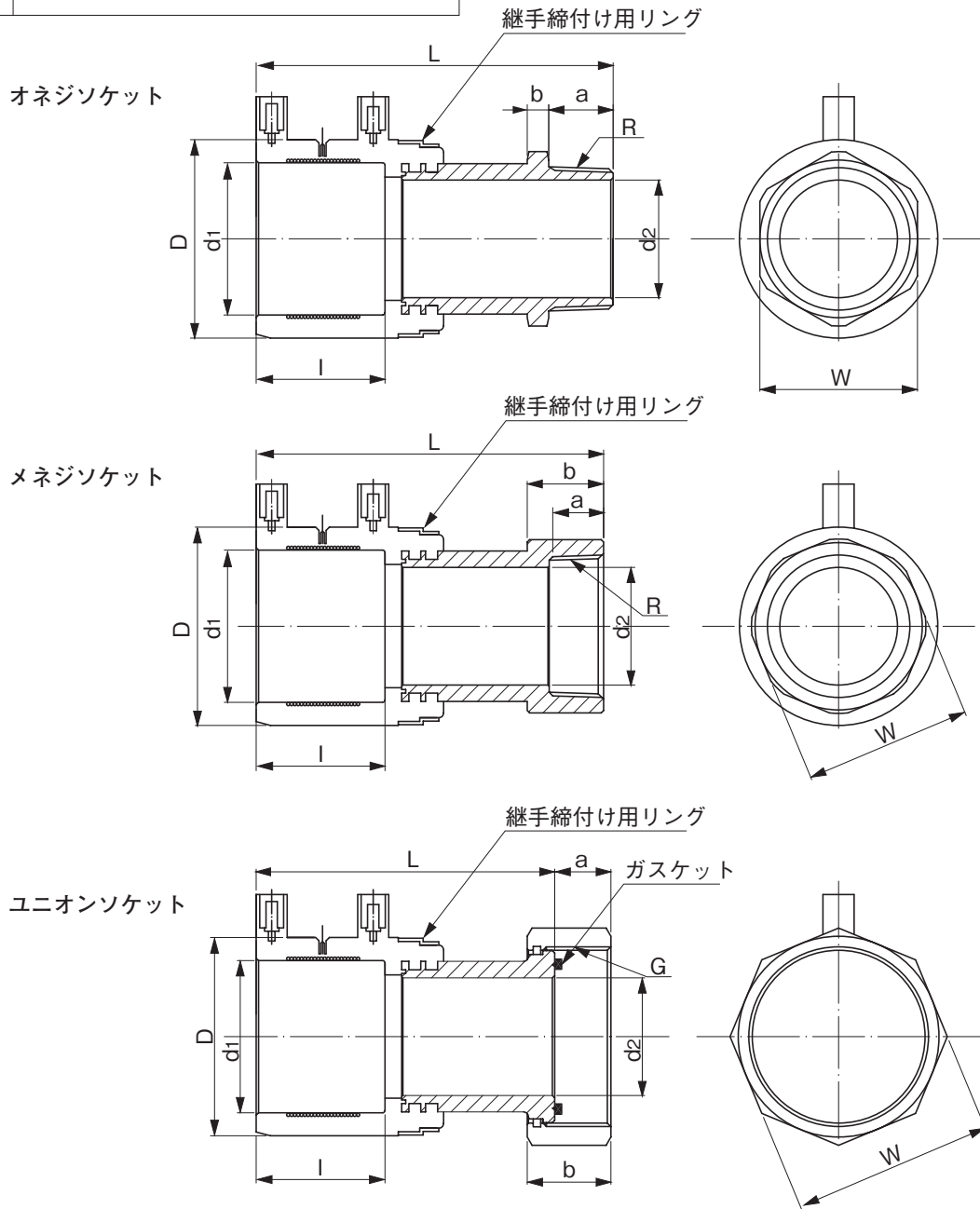


品名

エスロハイパーJW
EFスクリュージョイント



単位：mm

呼び径	D (参考)	d1	d2	L	l (参考)	a (参考)	b (参考)	W	R	G	参考質量(kg/個)
オネジソケット50	83	63.70±0.20	49.25±0.10	149±5	54	27.0	9	6角-66	R2	-	1.0
メネジソケット50				145±5		22.8	32	8角-70	Rc2	-	1.2
ユニオンソケット50				125±5		23.5	35	8角-84	-	G2 1/2	1.4

- (備考)
- 1) d1は平均内径を示す。
 - 2) 金具の材質はCAC406 (BC6) 等とする。
 - 3) 継手締付け用リングの材質はSUS304とする。
 - 4) ネジ部オネジ、メネジはテーパネジ、ユニオンは平行ネジとする。
 - 5) ユニオンのガスケットの材質はEPDMとする。

品名	エスロハイパーJW EFスクリュージョイント		図番	SHJW08-32
作成日	2010.3.3	製図	積水化学工業株式会社	