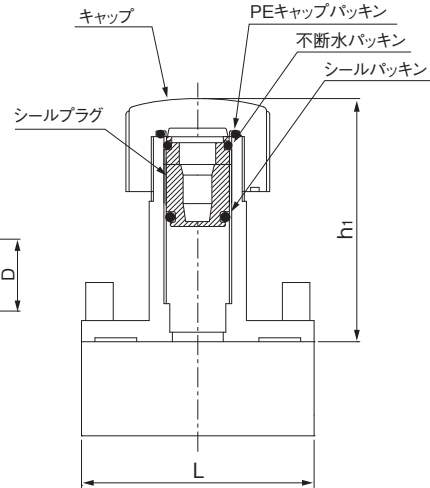
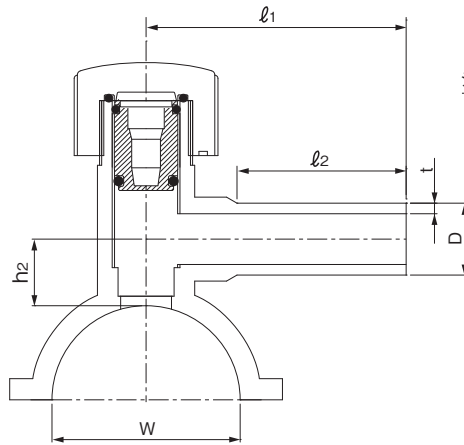


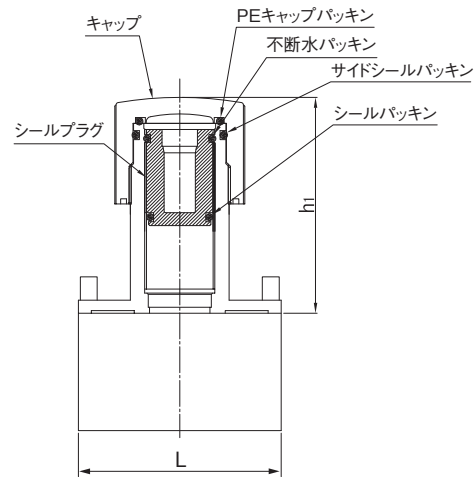
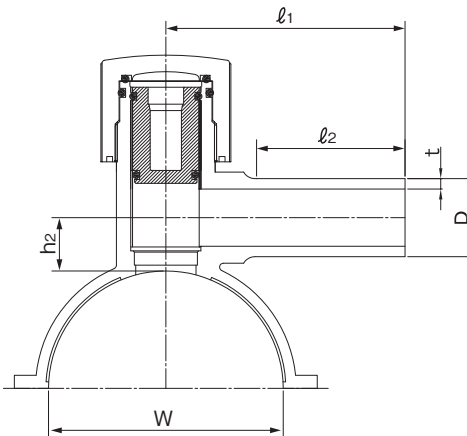
品名

エスロハイパーJW  
EFプラグ付サドル

[×20、×25の場合]



[×50PWA、×50JWの場合]



単位：mm

呼び径	D	t (最小)	L	l <sub>1</sub>	l <sub>2</sub>	h <sub>1</sub> (参考)	h <sub>2</sub> (参考)	W (参考)	参考質量(kg/個)
● 50x20	27.0±0.15	3.70	110±3	103±3	59±2	110	31.5	63	0.4
● 50x25	34.0±0.20	4.65	110±3	103±3	65±3	110	31.5	63	0.4
● 75x20	27.0±0.15	3.70	110±3	110±3	70±2	110	30.0	90	0.4
● 75x25	34.0±0.20	4.65	110±3	123±3	80±2	110	30.0	90	0.4
● 100x20	27.0±0.15	3.70	116±3	127±3	85±3	115	30.0	125	0.5
● 100x25	34.0±0.20	4.65	116±3	126±3	90±3	115	30.0	125	0.5
● 150x20	27.0±0.15	3.70	116±3	127±3	85±3	115	30.0	180	0.6
● 150x25	34.0±0.20	4.65	116±3	126±3	90±3	115	30.0	180	0.6
● 75x50PWA	60.0±0.20	7.45	140±3	139±3	95±3	165	43.0	90	1.2
● 75x50JW	63.0 <sup>+0.4</sup> <sub>0</sub>	8.95	140±3	139±3	95±3	165	43.0	90	1.2
● 100x50PWA	60.0±0.20	7.45	158±3	185±3	120±3	165	43.0	125	1.4
● 100x50JW	63.0 <sup>+0.4</sup> <sub>0</sub>	8.95	158±3	185±3	120±3	165	43.0	125	1.4
● 150x50PWA	60.0±0.20	7.45	158±3	185±3	120±3	165	43.0	180 <sup>+4</sup> <sub>-8</sub>	1.4
● 150x50JW	63.0 <sup>+0.4</sup> <sub>0</sub>	9.00	158±3	185±3	120±3	165	43.0	180 <sup>+4</sup> <sub>-8</sub>	1.4

- (備考) 1)シールプラグの材質は硬質塩化ビニルとする。  
 2)シールパッキン、不断水パッキンの材質はフッ素ゴムとする。  
 3)PEキャップパッキンの材質はSBRとする。  
 4)PWAは建築設備用ポリエチレンパイプシステム研究会規格品(PWA001,002)との接続用継手を示す。  
 5)●は、寸法および性能はPTC K 13に適合。止水性能に関しては自社規格。  
 6)サドルかんたんクランプを1個同梱する。

品名	エスロハイパーJW EFプラグ付サドル		図番	SHJW08-28-02
作成日	2022.3.22	製図	積水化学工業株式会社	