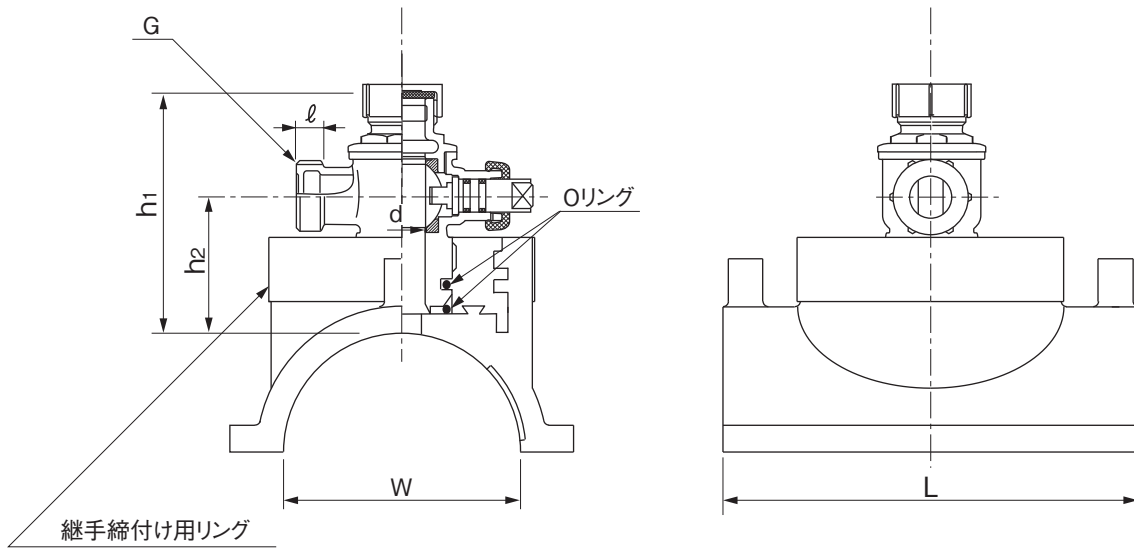


品名

エスロハイパーJW  
EFサドル付分水栓



単位：mm

呼び径	W (参考)	L	h1		h2 (参考)	d	ℓ	G	参考質量(kg/個)
			最大	最小					
◇ 50×20	63	110±3	100	90	49	21 <sup>+0.3</sup> <sub>-0</sub>	13	G1	1.2
◇ 50×25	63	110±3	115	105	56	26 <sup>+0.3</sup> <sub>-0</sub>	15	G1 1/4	1.6
◇ 75×20	90	156±5	110	100	56	21 <sup>+0.3</sup> <sub>-0</sub>	13	G1	1.9
◇ 75×25	90	156±5	115	105	56	26 <sup>+0.3</sup> <sub>-0</sub>	15	G1 1/4	2.2
◇ 75×30	90	156±5	125	115	57	32 <sup>+0.3</sup> <sub>-0</sub>	17	G1 1/2	2.7
◇ 75×40	90	156±5	145	135	70	42 <sup>+0.3</sup> <sub>-0</sub>	20	G2	3.8
◇ 75×50	90	156±5	160	150	78	49 <sup>+0.3</sup> <sub>-0</sub>	22	G2 1/2	5.3
◇ 100×20	125	156±5	110	100	56	21 <sup>+0.3</sup> <sub>-0</sub>	13	G1	2.0
◇ 100×25	125	156±5	115	105	56	26 <sup>+0.3</sup> <sub>-0</sub>	15	G1 1/4	2.4
◇ 100×30	125	156±5	125	115	57	32 <sup>+0.3</sup> <sub>-0</sub>	17	G1 1/2	2.8
◇ 100×40	125	156±5	145	135	70	42 <sup>+0.3</sup> <sub>-0</sub>	20	G2	3.9
◇ 100×50	125	156±5	160	150	78	49 <sup>+0.3</sup> <sub>-0</sub>	22	G2 1/2	5.4
◇ 150×20	180	156±5	120	110	66	21 <sup>+0.3</sup> <sub>-0</sub>	13	G1	2.4
◇ 150×25	180	156±5	125	115	66	26 <sup>+0.3</sup> <sub>-0</sub>	15	G1 1/4	2.7
◇ 150×30	180	156±5	135	125	67	32 <sup>+0.3</sup> <sub>-0</sub>	17	G1 1/2	3.2
◇ 150×40	180	156±5	155	145	80	42 <sup>+0.3</sup> <sub>-0</sub>	20	G2	4.3
◇ 150×50	180	156±5	170	160	88	49 <sup>+0.3</sup> <sub>-0</sub>	22	G2 1/2	5.8

- (備考) 1) 分水栓の材質はCAC 406(BC 6) 等とする。  
 2) 継手締付け用リングの材質はSUS 304とする。  
 3) Oリングの材質はNBRとする。  
 4) ◇は、PTC K 13規格品。

品名	エスロハイパーJW EFサドル付分水栓		図番	SHJW08-28-01
作成日	2010.3.3	製図	積水化学工業株式会社	