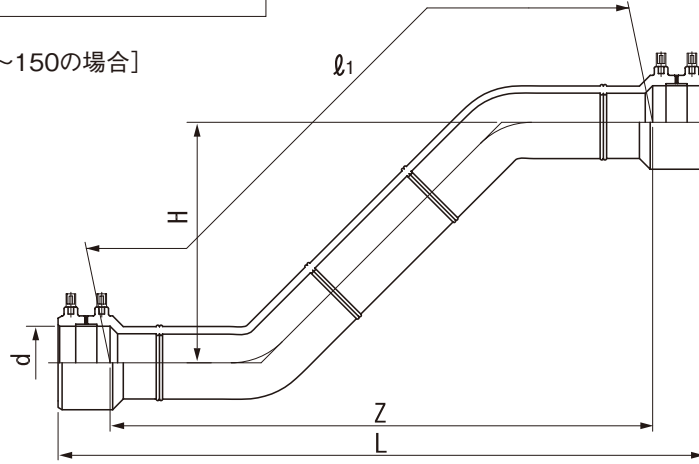


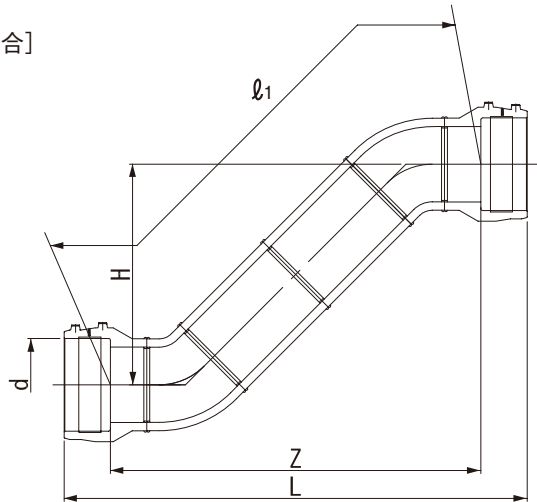
品名

エスロハイパーJW
EF両受Sバンド(H=600)

[50~150の場合]



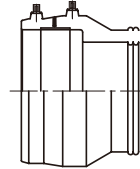
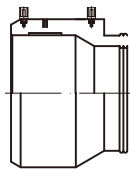
[200の場合]



※口径によりEF受口形状が若干異なります。

[150の場合]

[200の場合]



単位：mm

呼び径	d	L	Z (参考)	H	管芯長(l_1)	参考質量(kg/個)
★ 50	63.2 ^{+0.7} ₀	920±60	812	600±40	1060	1.4
★ 75	90.3 ^{+1.0} ₀	1100±60	970		1215	3.4
★ 100	125.4 ^{+1.2} ₀	1140±60	980		1225	7.8
★ 150	180.7 ^{+1.3} ₀	1260±80	1060		1305	15.4
◇ 200	251.1 ^{+3.0} ₀	1300±100	1020		1530	28.88

- (備考) 1) dは電熱線部の平均内径を示す。
 2) 管芯長(l_1)は加工前の管の長さとする。
 3) ★は、JWWA K 145規格品。
 4) ◇は、PTC K 13規格品。

品名	エスロハイパーJW EF両受Sバンド(H=600)		図番	SHJW08-24-03
作成日	2018.7.9	製図	積水化学工業株式会社	