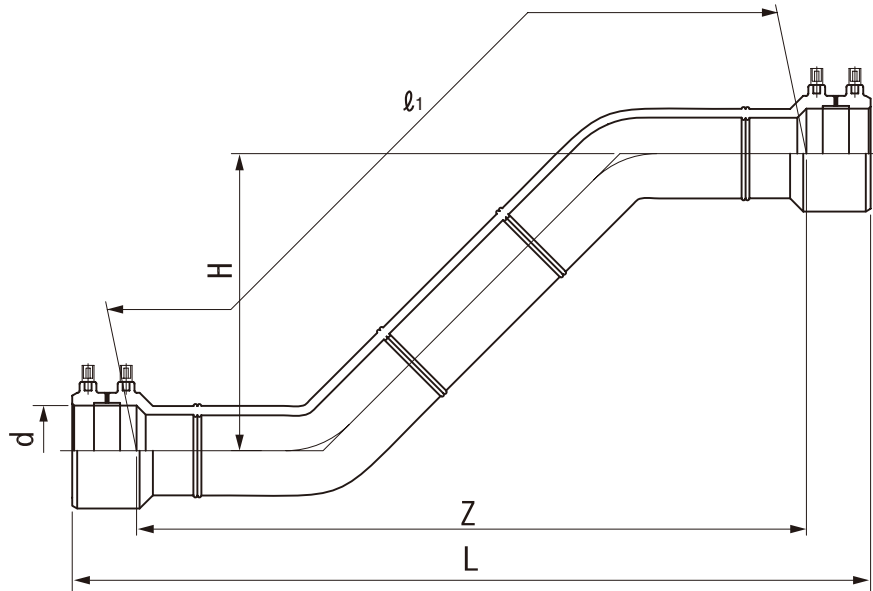


品名

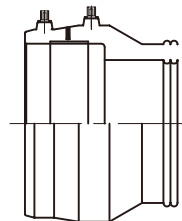
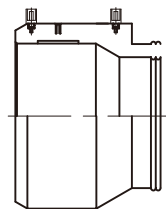
エスロハイパーJW  
EF両受Sバンド(H=300)



※口径により、EF受口形状が若干異なります。

[150の場合]

[200の場合]



単位：mm

呼び径	d	L	Z (参考)	H	管芯長( $l_1$ )	参考質量(kg/個)
★ 50	63.2 <sup>+0.7</sup> <sub>0</sub>	620±60	512	300±30	636	1.0
★ 75	90.3 <sup>+1.0</sup> <sub>0</sub>	800±60	670		795	2.5
★ 100	125.4 <sup>+1.2</sup> <sub>0</sub>	840±60	680		800	6.0
★ 150	180.7 <sup>+1.3</sup> <sub>0</sub>	960±80	760		880	12.9
◇ 200	251.1 <sup>+3.0</sup> <sub>0</sub>	1000±100	710		1090	21.48

- (備考) 1) dは電熱線部の平均内径を示す。  
 2) 管芯長 ( $l_1$ ) は加工前の管の長さとする。  
 3) ★は、JWWA K 145規格品。  
 4) ◇は、PTC K 13規格品。

品名	エスロハイパーJW EF両受Sバンド(H=300)		図番	SHJW08-24-01
作成日	2018.7.9	製図	積水化学工業株式会社	