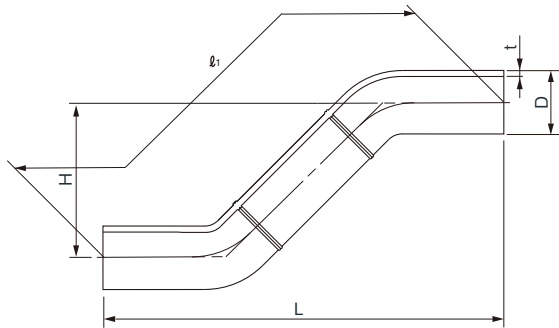


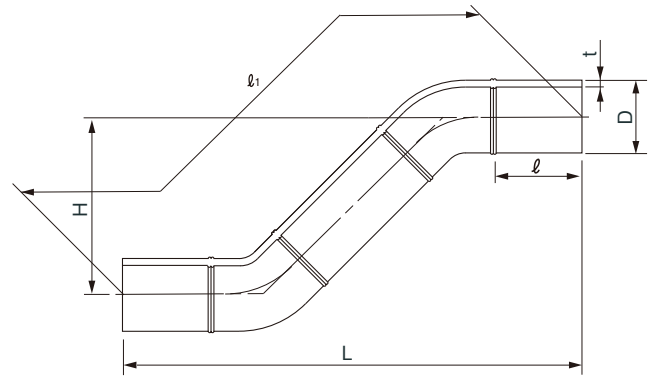
品名

エスロハイパーJW
Sベンド(H=600)

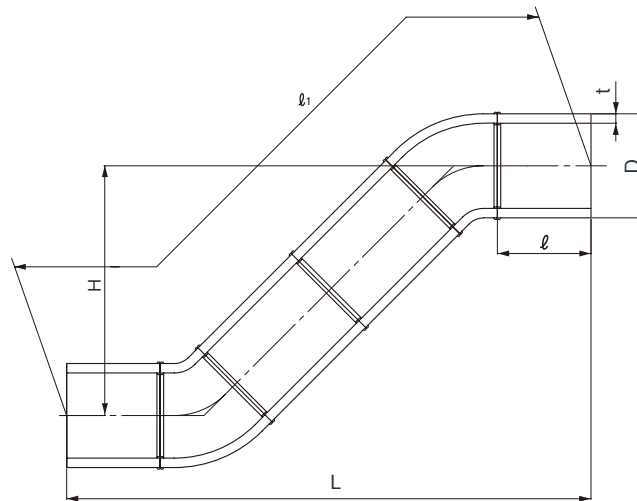
[50の場合]



[75~150の場合]



[200の場合]



単位：mm

呼び径	D	t	L	ℓ (参考)	H	管芯長(ℓ ₁)	参考質量(kg/個)
★ 50	63.0 ^{+0.4} ₀	5.8 ^{+0.9} ₀	920±60	—	600±40	1130	1.4
★ 75	90.0 ^{+0.6} ₀	8.2 ^{+1.3} ₀	1180±60	170		1390	3.1
★ 100	125.0 ^{+0.8} ₀	11.4 ^{+1.8} ₀	1200±60	180		1400	7.2
★ 150	180.0 ^{+1.1} ₀	16.4 ^{+2.5} ₀	1380±80	225		1555	14.6
◇ 200	250.0 ^{+1.5} ₀	22.7 ^{+3.5} ₀	1260±150	225		1530	26.48

- (備考) 1) Dは平均外径を示す。
 2) 管芯長(ℓ₁)は加工前の管の長さとする。
 3) ★は、JWWA K 145規格品。
 4) ◇は、PTC K 13規格品。

品名	エスロハイパーJW Sベンド(H=600)		図番	SHJW08-23-03
作成日	2018.7.9	製図	積水化学工業株式会社	