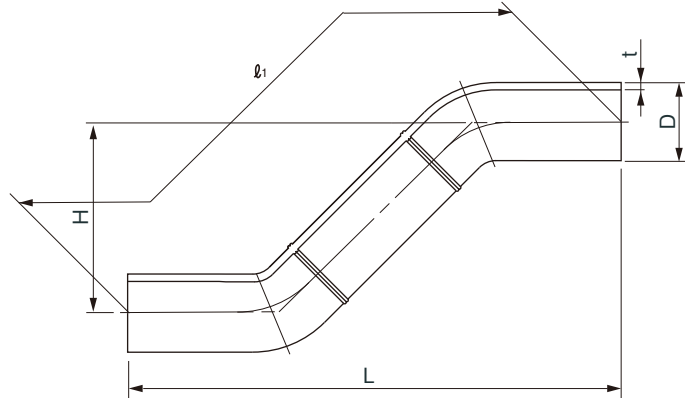


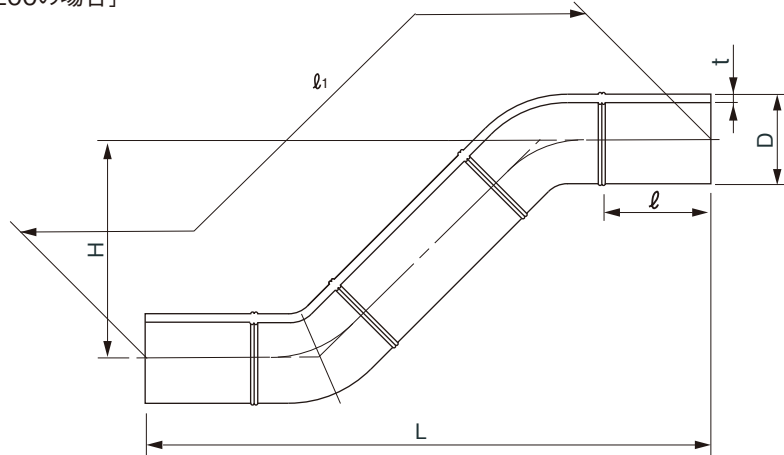
品名

エスロハイパーJW
Sベンド(H=300)

[50の場合]



[75~200の場合]



単位：mm

呼び径	D	t	L	ℓ (参考)	H	管芯長(ℓ ₁)	参考質量(kg/個)
★ 50	63.0 ^{+0.4} ₀	5.8 ^{+0.9} ₀	620±60	—	300±30	744	0.8
★ 75	90.0 ^{+0.6} ₀	8.2 ^{+1.3} ₀	880±60	170		970	2.2
★ 100	125.0 ^{+0.8} ₀	11.4 ^{+1.8} ₀	900±60	180		970	5.4
★ 150	180.0 ^{+1.1} ₀	16.4 ^{+2.5} ₀	1080±60	225		1130	12.1
◇ 200	250.0 ^{+1.5} ₀	22.7 ^{+3.5} ₀	960±140	225		1089	19.32

- (備考) 1) Dは平均外径を示す。
 2) 管芯長(ℓ₁)は加工前の管の長さとする。
 3) ★は、JWWA K 145規格品。
 4) ◇は、PTC K 13規格品。

品名	エスロハイパーJW Sベンド(H=300)		図番	SHJW08-23-01
作成日	2018.7.9	製図	積水化学工業株式会社	