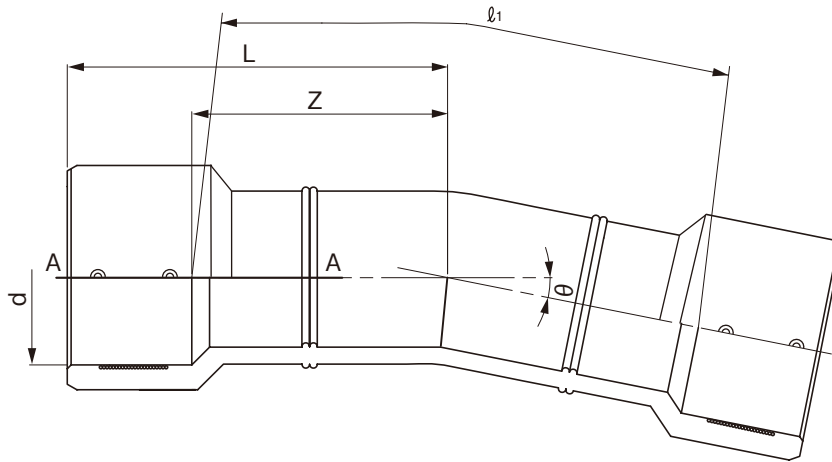


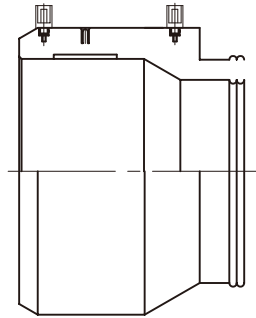
品名

エスロハイパーJW
EF両受11 1/4° ベンド

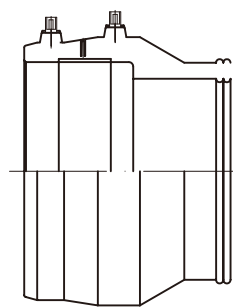


※口径によりEF受口形状が若干異なります。

[150の場合(A-A断面)]



[200の場合(A-A断面)]



単位：mm

| 呼び径 | θ | d | L | Z(参考) | 管芯長(l_1) | 参考質量(kg/個) |
|-------|----------|------------------------------------|--------|-------|--------------|------------|
| ★ 50 | 11.25±3° | 63.2 ^{+0.7} ₀ | 140±20 | 85 | 170 | 0.5 |
| ★ 75 | 11.25±3° | 90.3 ^{+1.0} ₀ | 190±20 | 125 | 250 | 1.3 |
| ★ 100 | 11.25±3° | 125.4 ^{+1.2} ₀ | 220±20 | 140 | 280 | 2.9 |
| ★ 150 | 11.25±3° | 180.7 ^{+1.3} ₀ | 270±30 | 170 | 340 | 6.3 |
| ◇ 200 | 11.25±3° | 251.1 ^{+3.0} ₀ | 290±30 | 170 | 340 | 12.7 |

- (備考) 1) dは電熱線部の平均内径を示す。
 2) 管芯長 (l_1) は加工前の管の長さとする。
 3) ★は、JWWA K 145規格品。
 4) ◇は、PTC K 13規格品。

| | | | | |
|-----|------------------------------|----|------------|--------------|
| 品名 | エスロハイパーJW EF両受11 1/4° ベンド | | 図番 | SHJW08-21-01 |
| 作成日 | 2018.7.9 | 製図 | 積水化学工業株式会社 | |