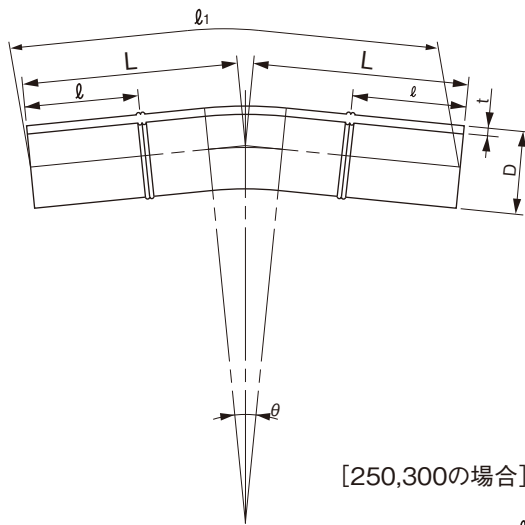


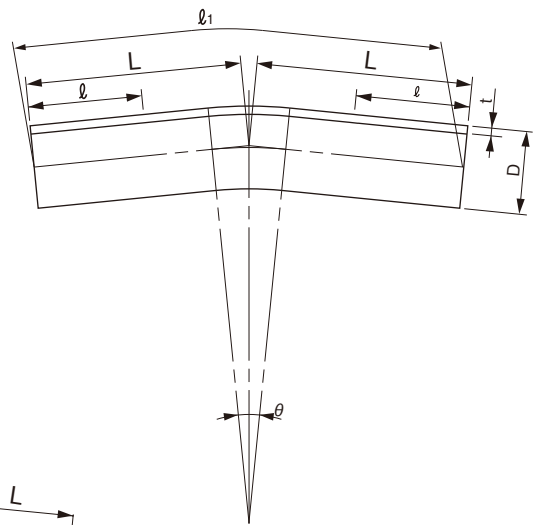
品名

エスロハイパーJW
11 1/4° ベンド

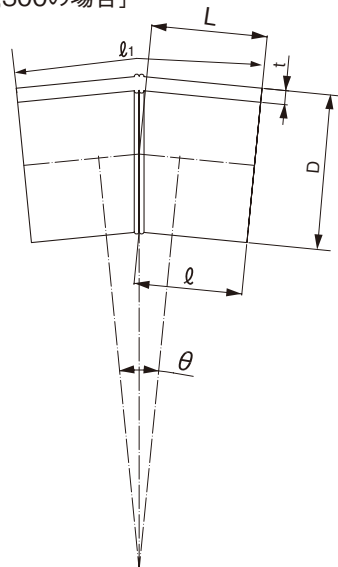
[75,100,150,200の場合]



[50の場合]



[250,300の場合]



単位：mm

呼び径	θ	D	t	L	l (参考)	管芯長 (l_1)	参考質量(kg/個)
★ 50	11.25±3°	63.0 ^{+0.4} ₀	5.8 ^{+0.9} ₀	125±10	60	250	0.3
★ 75	11.25±3°	90.0 ^{+0.6} ₀	8.2 ^{+1.3} ₀	230±20	170	460	1.0
★ 100	11.25±3°	125.0 ^{+0.8} ₀	11.4 ^{+1.8} ₀	260±20	180	520	2.3
★ 150	11.25±3°	180.0 ^{+1.1} ₀	16.4 ^{+2.5} ₀	320±30	225	640	6.1
◇ 200	11.25±3°	250.0 ^{+1.5} ₀	22.7 ^{+3.5} ₀	320±40	275	690	11.4
△ 250	11 1/4°	315.0 ^{+1.9} ₀	28.6 ^{+4.1} ₀	265±50	250	531	14.5
△ 300	11 1/4°	355.0 ^{+2.2} ₀	32.2 ^{+4.5} ₀	270±50	250	535	18.5

- (備考)
- 1) Dは平均外径を示す。
 - 2) l は最小寸法を示す。
 - 3) 管芯長 (l_1) は加工前の管の長さとする。
 - 4) ★は、JWWA K 145規格品。
 - 5) ◇は、PTC K 13規格品。
 - 6) △は、PTC K 13附属書掲載品。

品名	エスロハイパーJW 11 1/4° ベンド		図番	SHJW08-17-01
作成日	2018.7.9	製図	積水化学工業株式会社	