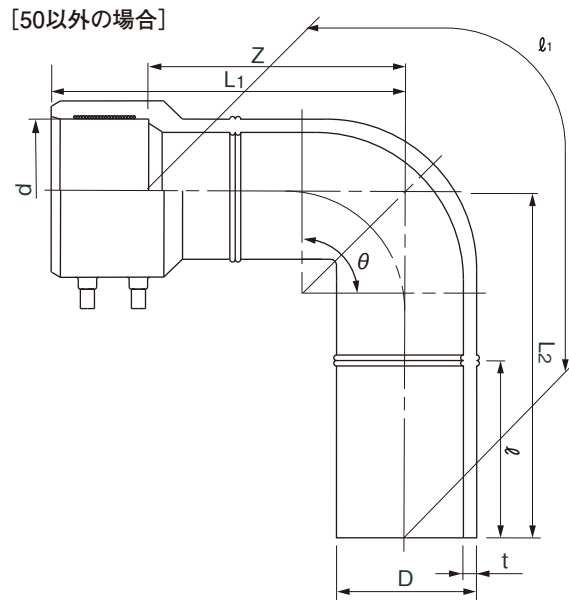
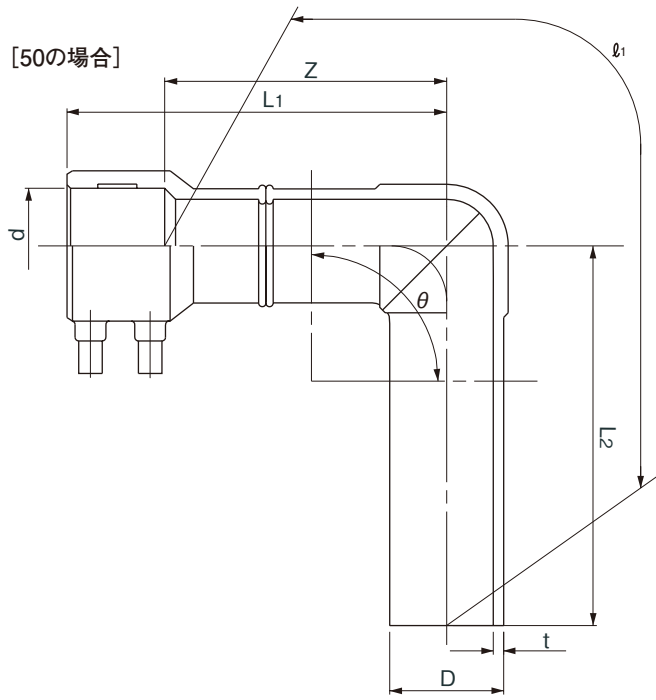


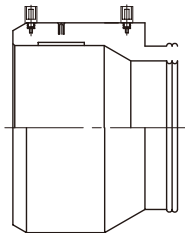
品名

エスロハイパーJW
EF片受90° ベンド

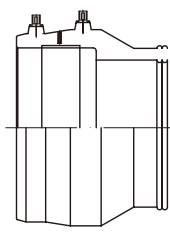


※口径によりEF受口形状が若干異なります。

[150の場合]



[200の場合]



単位：mm

呼び径	θ	D	d	t	L ₁	L ₂	ℓ(参考)	Z(参考)	管芯長(ℓ ₁)	参考質量(kg/個)
★ 50	90±3°	63.0 ^{+0.4} ₀	63.2 ^{+0.7} ₀	5.8 ^{+0.9} ₀	210±20	210±20	—	156	355	0.6
★ 75	90±3°	90.0 ^{+0.6} ₀	90.3 ^{+1.0} ₀	8.2 ^{+1.3} ₀	280±20	320±20	170	215	495	1.5
★ 100	90±3°	125.0 ^{+0.8} ₀	125.4 ^{+1.2} ₀	11.4 ^{+1.8} ₀	330±20	360±20	180	250	555	3.4
★ 150	90±3°	180.0 ^{+1.1} ₀	180.7 ^{+1.3} ₀	16.4 ^{+2.5} ₀	430±30	480±30	225	330	730	7.6
◇ 200	90±3°	250.0 ^{+1.5} ₀	251.1 ^{+3.0} ₀	22.7 ^{+3.5} ₀	460±20	480±40	245	335	705	15.4

- (備考)
- 1) Dは平均外径を示す。
 - 2) dは電熱線部の平均内径を示す。
 - 3) 管芯長(ℓ₁)は加工前の管の長さとする。
 - 4) ★は、JWWA K 145規格品。
 - 5) ◇は、PTC K 13規格品。

品名	エスロハイパーJW EF片受90° ベンド		図番	SHJW08-16-04
作成日	2018.7.9	製図	積水化学工業株式会社	