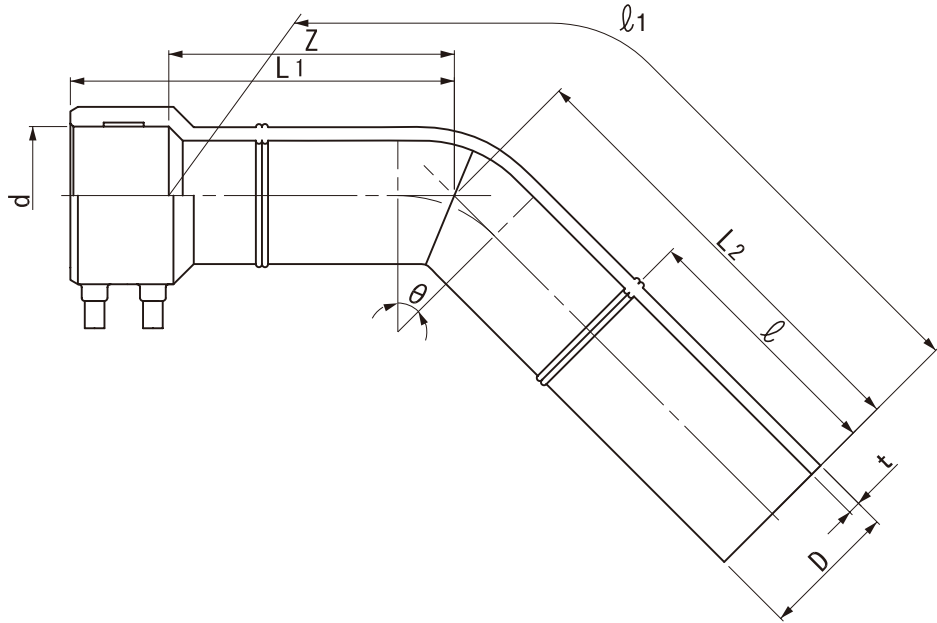


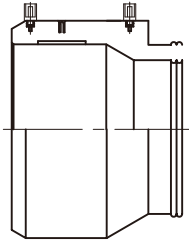
品名

エスロハイパーJW
EF片受45° ベンド

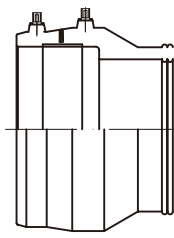


※口径によりEF受口形状が若干異なります。

[150の場合]

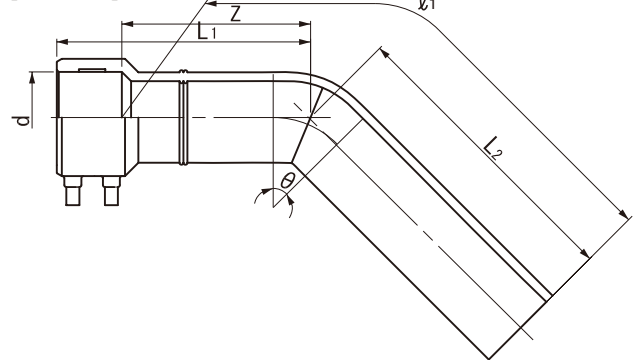


[200の場合]



※口径により短管接合部が異なります。

[50の場合]



単位：mm

呼び径	θ	D	d	t	L ₁	L ₂	l(参考)	Z(参考)	管芯長(l_1)	参考質量(kg/個)
★ 50	45±3°	63.0 ^{+0.4} ₀	63.2 ^{+0.7} ₀	5.8 ^{+0.9} ₀	160±20	160±20	—	106	265	0.4
★ 75	45±3°	90.0 ^{+0.6} ₀	90.3 ^{+1.0} ₀	8.2 ^{+1.3} ₀	250±20	290±20	170	185	470	1.4
★100	45±3°	125.0 ^{+0.8} ₀	125.4 ^{+1.2} ₀	11.4 ^{+1.8} ₀	270±20	300±20	180	190	485	3.4
★150	45±3°	180.0 ^{+1.1} ₀	180.7 ^{+1.3} ₀	16.4 ^{+2.5} ₀	330±30	390±30	225	230	610	7.6
◇200	45±3°	250.0 ^{+1.5} ₀	251.1 ^{+3.0} ₀	22.7 ^{+3.5} ₀	340±30	330±40	245	215	550	12.6

- (備考)
- 1) Dは平均外径を示す。
 - 2) dは電熱線部の平均内径を示す。
 - 3) 管芯長 (l_1) は加工前の管の長さとする。
 - 4) ★は、JWWA K 145規格品。
 - 5) ◇は、PTC K 13規格品。

品名	エスロハイパーJW EF片受45° ベンド		図番	SHJW08-16-03
	作成日	2018.7.9		