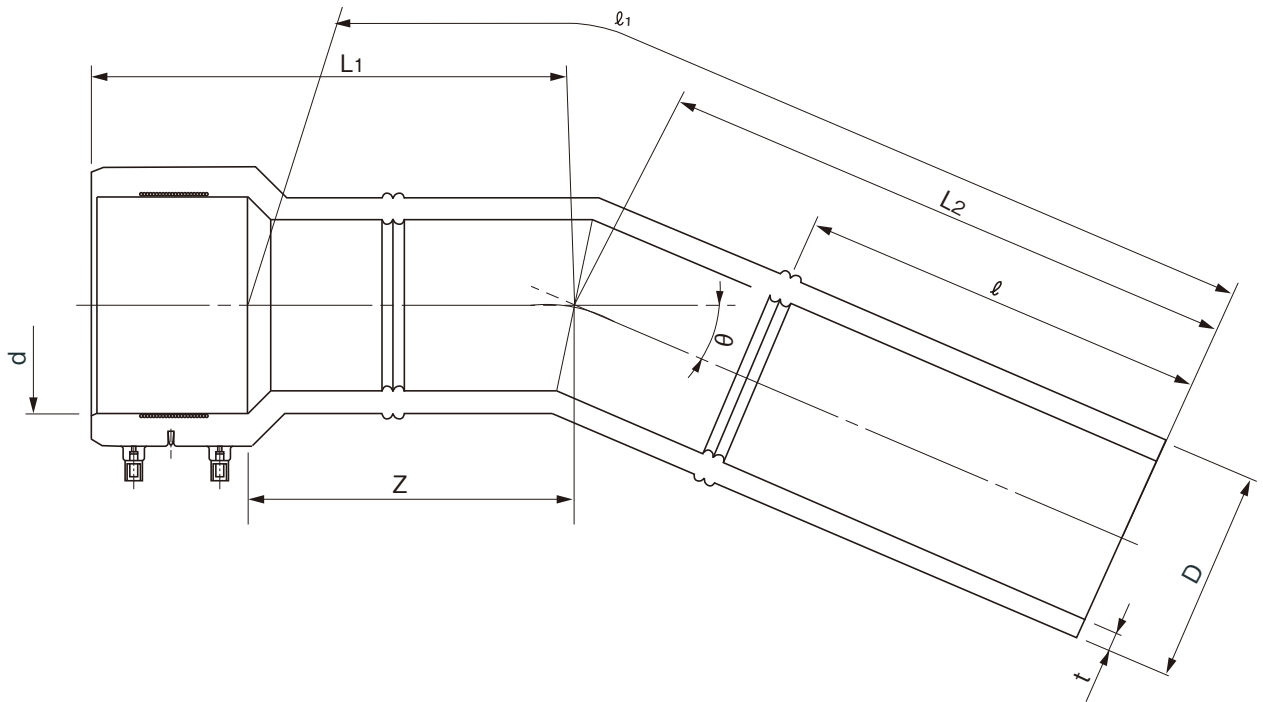


品名

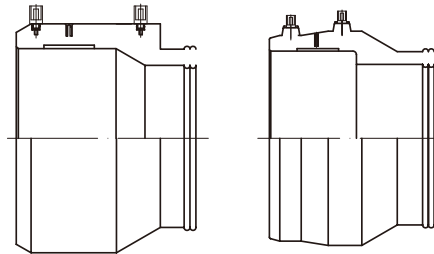
エスロハイパーJW
EF片受22 1/2° ベンド



※口径によりEF受口形状が若干異なります。

[150の場合]

[200の場合]



単位 : mm

呼び径	θ	D	d	t	L ₁	L ₂	l (参考)	Z(参考)	管芯長(l_1)	参考質量(kg/個)
★ 50	22.5±3°	63.0 ^{+0.4} ₀	63.2 ^{+0.7} ₀	5.8 ^{+0.9} ₀	140±20	140±20	—	85	225	0.4
★ 75	22.5±3°	90.0 ^{+0.6} ₀	90.3 ^{+1.0} ₀	8.2 ^{+1.3} ₀	200±20	240±20	170	135	375	1.3
★ 100	22.5±3°	125.0 ^{+0.8} ₀	125.4 ^{+1.2} ₀	11.4 ^{+1.8} ₀	220±20	250±20	180	140	400	2.6
★ 150	22.5±3°	180.0 ^{+1.1} ₀	180.7 ^{+1.3} ₀	16.4 ^{+2.5} ₀	290±30	340±30	225	190	530	6.9
◇ 200	22.5±3°	250.0 ^{+1.5} ₀	251.1 ^{+3.0} ₀	22.7 ^{+3.5} ₀	310±30	330±40	260	185	525	12.5

- (備考) 1) Dは平均外径を示す。
 2) dは電熱線部の平均内径を示す。
 3) 管芯長(l_1)は加工前の管の長さとする。
 4) ★は、JWWA K 145規格品。
 5) ◇は、PTC K 13規格品。

品名	エスロハイパーJW EF片受22 1/2° ベンド		図番	SHJW08-16-02
作成日	2018.7.9	製図	積水化学工業株式会社	