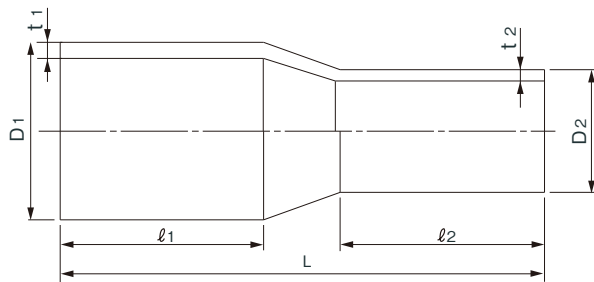


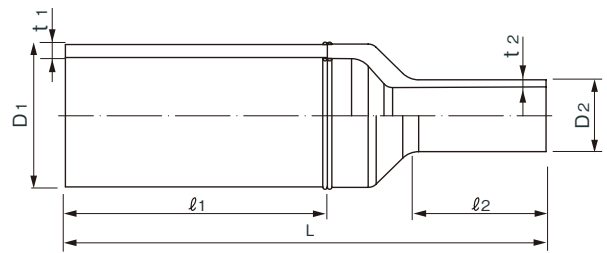
品名

エスロハイパーJW
レデューサ

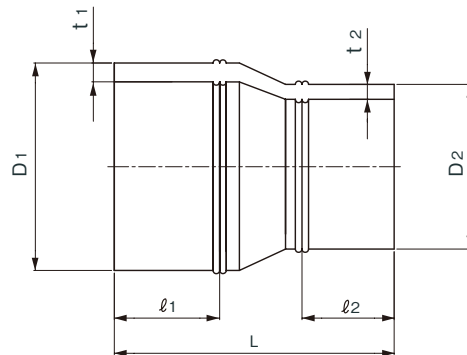
[100×50,200×75,200×100以外の場合]



[100×50,200×75,200×100の場合]



[250×200,300×200,300×250の場合]



単位：mm

呼び径	D1	D2	t1	t2	L	ℓ1 (参考)	ℓ2 (参考)	参考質量 (kg/個)
75× 50 PWA	90.0 ^{+0.6} ₀	60.0±0.2	8.2 ^{+1.3} ₀	5.5 ^{+0.8} ₀	260±15	90	90	0.5
★ 75× 50	90.0 ^{+0.6} ₀	63.0 ^{+0.4} ₀	8.2 ^{+1.3} ₀	5.8 ^{+0.9} ₀	360±30	180	120	0.8
★ 100× 50	125.0 ^{+0.8} ₀	63.0 ^{+0.4} ₀	11.4 ^{+1.8} ₀	5.8 ^{+0.9} ₀	400±30	230	120	1.4
★ 100× 75	125.0 ^{+0.8} ₀	90.0 ^{+0.6} ₀	11.4 ^{+1.8} ₀	8.2 ^{+1.3} ₀	400±30	230	125	1.4
★ 150×100	180.0 ^{+1.1} ₀	125.0 ^{+0.8} ₀	16.4 ^{+2.5} ₀	11.4 ^{+1.8} ₀	480±40	220	150	3.5
◇ 200× 75	250.0 ^{+1.5} ₀	90.0 ^{+0.6} ₀	22.7 ^{+3.5} ₀	8.2 ^{+1.3} ₀	490±20	230	135	4.2
◇ 200×100	250.0 ^{+1.5} ₀	125.0 ^{+0.8} ₀	22.7 ^{+3.5} ₀	11.4 ^{+1.8} ₀	490±20	230	140	5.0
◇ 200×150	250.0 ^{+1.5} ₀	180.0 ^{+1.1} ₀	22.7 ^{+3.5} ₀	16.4 ^{+2.5} ₀	580±20	270	170	10.0
△ 250×200	315.0 ^{+1.9} ₀	250.0 ^{+1.5} ₀	28.6 ^{+4.1} ₀	22.7 ^{+3.5} ₀	650±50	250	250	17.1
△ 300×200	355.0 ^{+2.2} ₀	250.0 ^{+1.5} ₀	32.2 ^{+4.5} ₀	22.7 ^{+3.5} ₀	660±50	250	250	21.9
△ 300×250	355.0 ^{+2.2} ₀	315.0 ^{+1.9} ₀	32.2 ^{+4.5} ₀	28.6 ^{+4.1} ₀	660±50	250	250	21.8

(備考) 1) D1、D2は平均外径を示す。

2) PWAは建築設備用ポリエチレンパイプシステム研究会規格品(PWA001、002)との接続用継手を示す。

3) ★は、JWWA K 145規格品。

4) ◇は、PTC K 13規格品。

5) △は、PTC K 13附属書掲載品。

品名

エスロハイパーJW
レデューサ

図番

SHJW08-15

作成日

2018.7.9

製図

積水化学工業株式会社