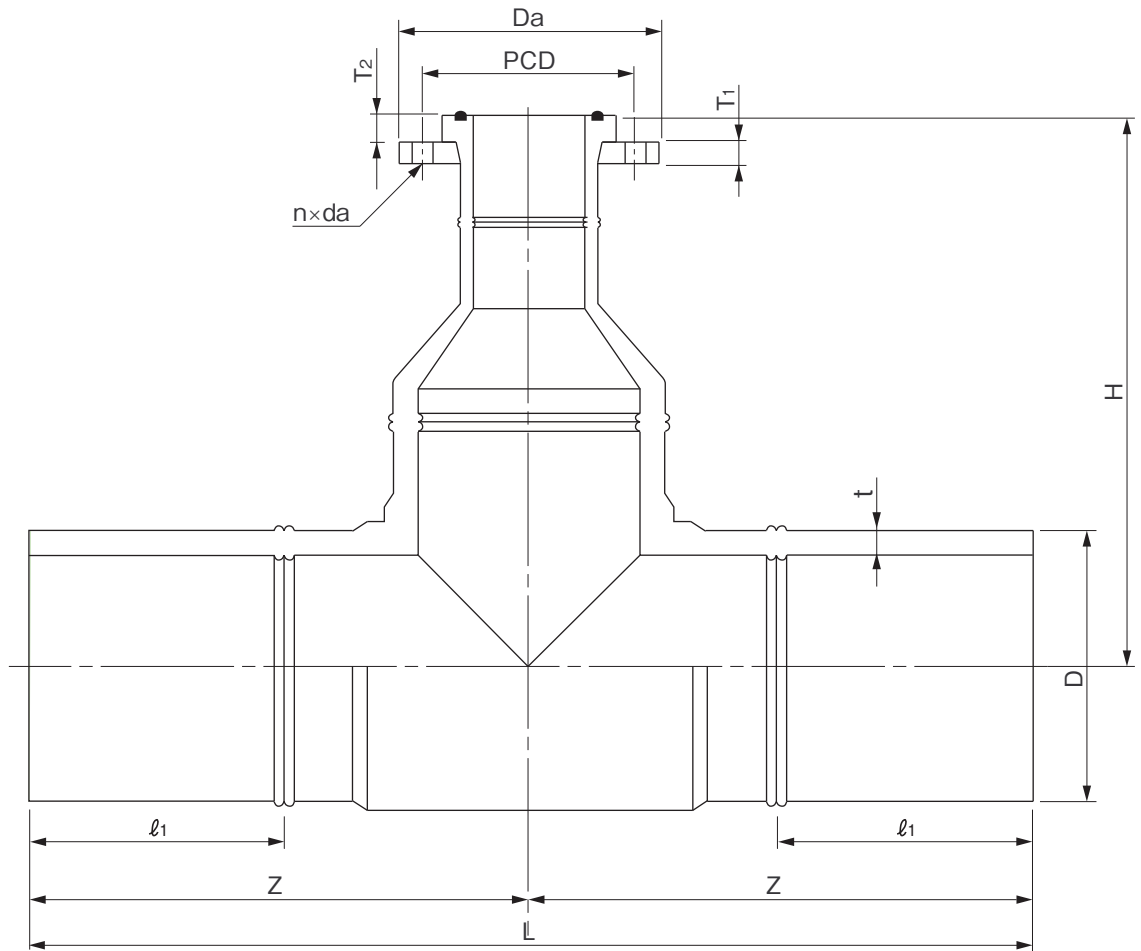


品名

エスロハイパーJW
SPフランジ付チーズ
(G形：グループ形) (JIS 10K)



単位：mm

呼び径	D	t	L	l_1 (参考)	Z (参考)	H	Da (参考)	T1	T2 (参考)	PCD	n	da	参考質量 (kg/個)
◇200×75	250.0 ^{+1.5} ₀	22.7 ^{+3.5} ₀	900±30	235	450	470±20	185	18 ⁺⁴ ₀	17	150±1.5	8	19	23.5
◇200×100	250.0 ^{+1.5} ₀	22.7 ^{+3.5} ₀	900±30	235	450	500±20	210	18 ⁺⁴ ₀	25	175±1.5	8	19	26.4

- (備考)
- 1) Dは平均外径を示す。
 - 2) フランジの基本形状・寸法はJIS B 2220に規定する呼び圧力10Kフランジによる。
 - 3) フランジの材質はSUS304とする。
 - 4) 止水用ゴム輪の材質はSBRとする。
 - 5) ◇は、PTC K 13規格品。

品名	エスロハイパーJW SPフランジ付チーズ (G形：グループ形) (JIS 10K)		図番	SHJW08-13-04
作成日	2014.2.13	製図	積水化学工業株式会社	