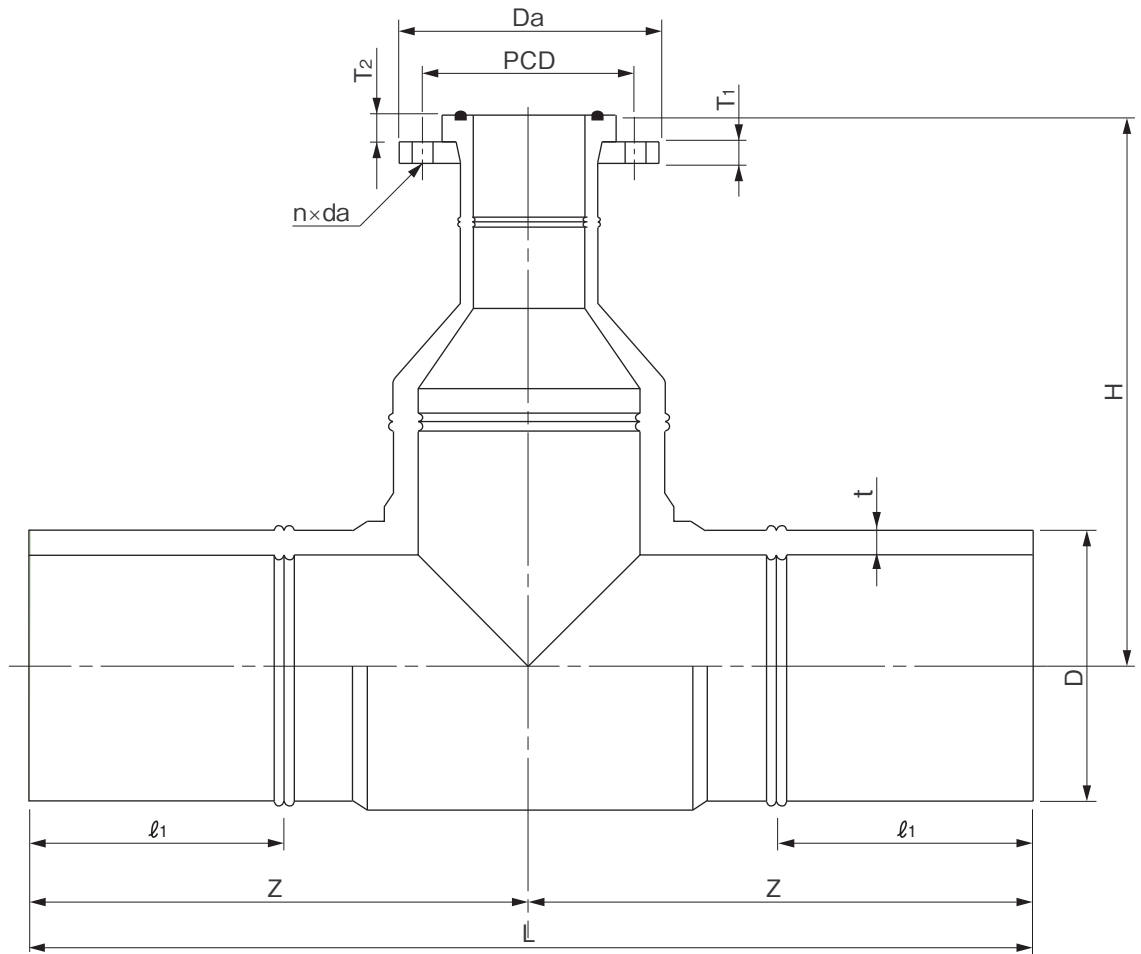


品名

エスロハイパーJW
SPフランジ付チーズ
(G形：グループ形)(7.5K)



単位：mm

呼び径	D	t	L	l ₁ (参考)	Z (参考)	H	Da (参考)	T ₁	T ₂ (参考)	PCD	n	da	参考質量 (kg/個)
◇200×75	250.0 ^{+1.5} ₀	22.7 ^{+3.5} ₀	900±30	235	450	470±20	211	18 ⁺⁴ ₀	17	168±1.5	4	19	24.8
◇200×100	250.0 ^{+1.5} ₀	22.7 ^{+3.5} ₀	900±30	235	450	500±20	238	18 ⁺⁴ ₀	25	195±1.5	4	19	28.0

- (備考)
- 1) Dは平均外径を示す。
 - 2) フランジの基本形状・寸法はJIS G 5527に規定する呼び圧力7.5Kのフランジ形ダクタイル鋳鉄異形管による。
 - 3) フランジの材質はSUS304とする。
 - 4) 止水用ゴム輪の材質はSBRとする。
 - 5) ◇は、PTC K 13規格品。

品名	エスロハイパーJW SPフランジ付チーズ (G形：グループ形)(7.5K)		図番	SHJW08-13-03
作成日	2014.2.13	製図	積水化学工業株式会社	