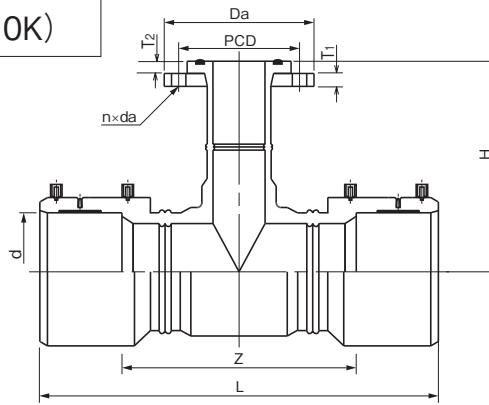


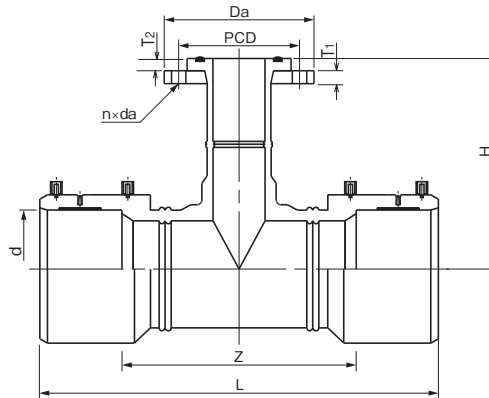
品名

エスロハイパーJW
フランジ付EF両受チーズ
(G形：グループ形)(JIS 10K)

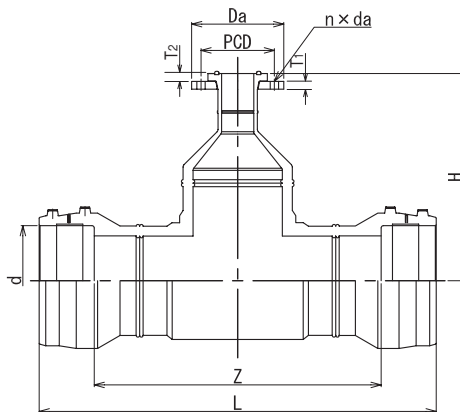
[150×75、150×150の場合]



[150×100の場合]



[200×75、100の場合]



単位：mm

呼び径	d	L	Z (参考)	H	Da (参考)	T1	T2 (参考)	PCD	n	da	参考質量 (kg/個)
◆150×75	180.7 ^{+1.3} ₀	700±30	500	280±20	185	18 ⁺⁴ ₀	17	150±1.5	8	19	12.3
◆150×100	180.7 ^{+1.3} ₀	700±30	500	255±15	210	18 ⁺⁴ ₀	25	175±1.5	8	19	11.7
◇200×75	251.1 ^{+3.0} ₀	890±40	640	470±20	185	18 ⁺⁴ ₀	17	150±1.5	8	19	25.9
◇200×100	251.1 ^{+3.0} ₀	890±40	640	500±20	210	18 ⁺⁴ ₀	25	175±1.5	8	19	26.5

- (備考)
- 1) dは電熱線部の平均内径を示す。
 - 2) フランジの基本形状・寸法はJIS B 2220に規定する呼び圧力10Kフランジによる。
 - 3) フランジの材質はSUS304とする。
 - 4) 止水用ゴム輪の材質はSBRとする。
 - 5) ◆は、JWWA K 145附属書掲載品。
 - 6) ◇は、PTC K 13規格品。

品名	エスロハイパーJW フランジ付EF両受チーズ (G形：グループ形)(JIS 10K)		図番	SHJW08-11-04
作成日	2010.7.27	製図	積水化学工業株式会社	