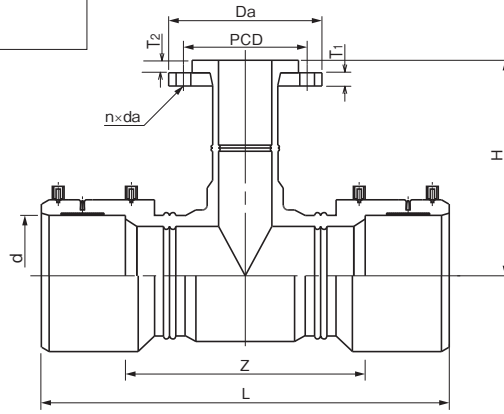


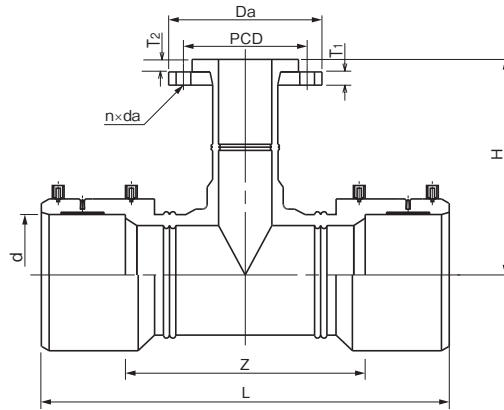
品名

エスロハイパーJW
フランジ付EF両受チーズ
(F形：フラット形)(7.5K)

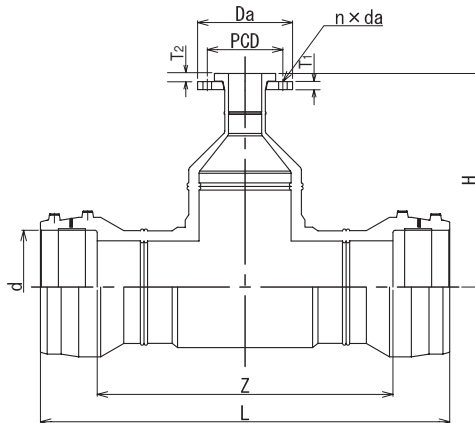
[150×75、150×150の場合]



[150×100の場合]



[200×75、100の場合]



単位：mm

呼び径	d	L	Z (参考)	H	Da (参考)	T1	T2 (参考)	PCD	n	da	参考質量 (kg/個)
◆150×75	180.7 ^{+1.3} ₀	700±30	500	280±20	211	18 ⁺⁴ ₀	17	168±1.5	4	19	13.6
◆150×100	180.7 ^{+1.3} ₀	700±30	500	255±15	238	18 ⁺⁴ ₀	25	195±1.5	4	19	13.3
◇200×75	251.1 ^{+3.0} ₀	890±40	640	470±20	211	18 ⁺⁴ ₀	17	168±1.5	4	19	27.3
◇200×100	251.1 ^{+3.0} ₀	890±40	640	500±20	238	18 ⁺⁴ ₀	25	195±1.5	4	19	28.0

- (備考)
- 1) dは電熱線部の平均内径を示す。
 - 2) フランジの基本形状・寸法はJIS G 5527に規定する呼び圧力7.5Kのフランジ形ダクタイル鋳鉄異形管による。
 - 3) フランジの材質はSUS304とする。
 - 4) ◆は、JWWA K 145附属書掲載品。
 - 5) ◇は、PTC K 13規格品。

品名	エスロハイパーJW フランジ付EF両受チーズ (F形：フラット形)(7.5K)		図番	SHJW08-11-01
作成日	2010.7.27	製図	積水化学工業株式会社	