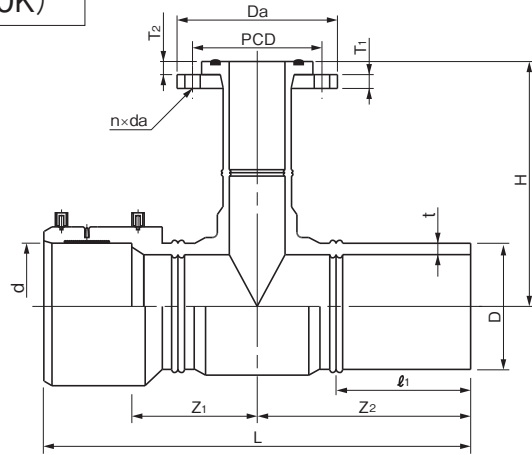


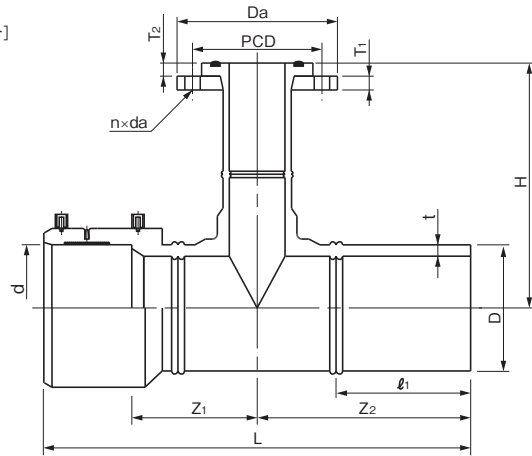
品名

エスロハイパーJW  
フランジ付EF片受チーズ  
(G形：グループ形) (JIS 10K)

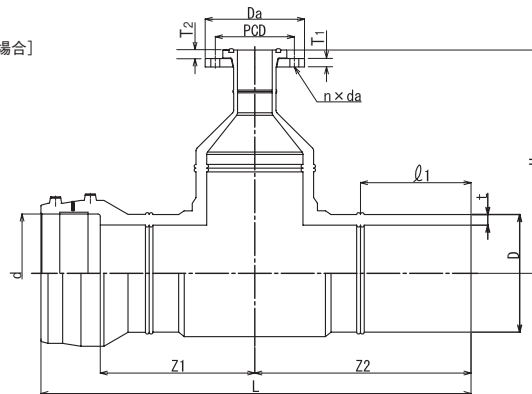
[150×75の場合]



[150×100の場合]



[200×75,100の場合]



単位：mm

呼び径	D	d	t	L	l <sub>1</sub> (参考)	Z <sub>1</sub> (参考)	Z <sub>2</sub> (参考)	H	Da (参考)	T <sub>1</sub>	T <sub>2</sub> (参考)	PCD	n	da	参考質量 (kg/個)
◆150×75	180.0 <sup>+1.1</sup> <sub>0</sub>	180.7 <sup>+1.3</sup> <sub>0</sub>	16.4 <sup>+2.5</sup> <sub>0</sub>	750±50	225	250	400	280±20	185	18 <sup>+4</sup> <sub>0</sub>	17	150±1.5	8	19	10.9
◆150×100	180.0 <sup>+1.1</sup> <sub>0</sub>	180.7 <sup>+1.3</sup> <sub>0</sub>	16.4 <sup>+2.5</sup> <sub>0</sub>	750±50	225	250	400	255±15	210	18 <sup>+4</sup> <sub>0</sub>	25	175±1.5	8	19	10.9
◇200×75	250.0 <sup>+1.5</sup> <sub>0</sub>	251.1 <sup>+3.0</sup> <sub>0</sub>	22.7 <sup>+3.5</sup> <sub>0</sub>	895±40	235	320	450	470±20	185	18 <sup>+4</sup> <sub>0</sub>	17	150±1.5	8	19	24.7
◇200×100	250.0 <sup>+1.5</sup> <sub>0</sub>	251.1 <sup>+3.0</sup> <sub>0</sub>	22.7 <sup>+3.5</sup> <sub>0</sub>	895±40	235	320	450	500±20	210	18 <sup>+4</sup> <sub>0</sub>	25	175±1.5	8	19	25.3

- (備考) 1) Dは平均外径を示す。  
 2) dは電熱線部の平均内径を示す。  
 3) フランジの基本形状・寸法はJIS B 2220に規定する呼び圧力10Kフランジによる。  
 4) フランジの材質はSUS304とする。  
 5) 止水用ゴム輪の材質はSBRとする。  
 6) ◆は、JWWA K 145附属書掲載品。  
 7) ◇は、PTC K 13規格品。

品名	エスロハイパーJW フランジ付EF片受チーズ (G形：グループ形) (JIS 10K)		図番	SHJW08-10-04
作成日	2010.7.27	製図	積水化学工業株式会社	