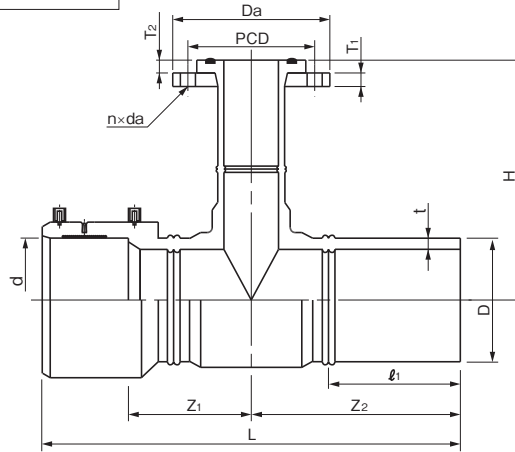


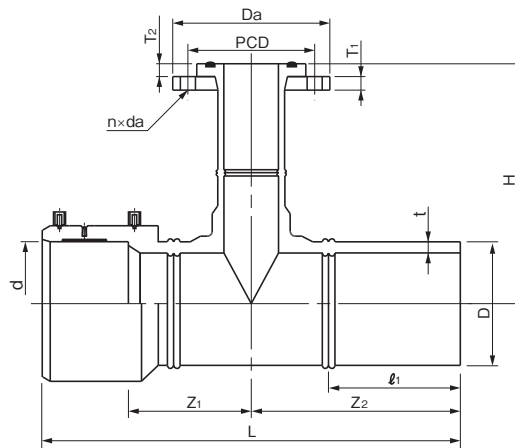
品名

エスロハイパーJW
フランジ付EF片受チーズ
(G形：グループ形)(7.5K)

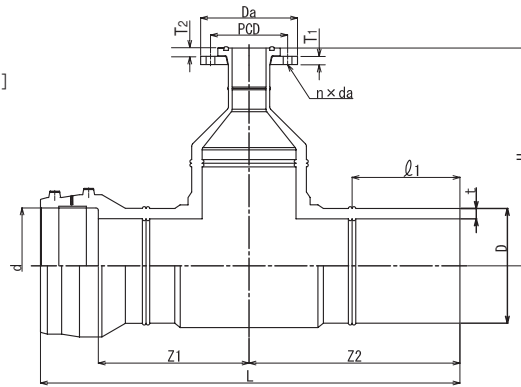
[150×75の場合]



[150×100の場合]



[200×75,100の場合]



単位：mm

呼び径	D	d	t	L	l ₁ (参考)	Z ₁ (参考)	Z ₂ (参考)	H	Da (参考)	T ₁	T ₂ (参考)	PCD	n	da	参考質量 (kg/個)
◆150×75	180.0 ^{+1.1} ₀	180.7 ^{+1.3} ₀	16.4 ^{+2.5} ₀	750±50	225	250	400	280±20	211	18 ⁺⁴ ₀	17	168±1.5	4	19	12.2
◆150×100	180.0 ^{+1.1} ₀	180.7 ^{+1.3} ₀	16.4 ^{+2.5} ₀	750±50	225	250	400	255±15	238	18 ⁺⁴ ₀	25	195±1.5	4	19	12.5
◇200×75	250.0 ^{+1.5} ₀	251.1 ^{+3.0} ₀	22.7 ^{+3.5} ₀	895±40	235	320	450	470±20	211	18 ⁺⁴ ₀	17	168±1.5	4	19	26.0
◇200×100	250.0 ^{+1.5} ₀	251.1 ^{+3.0} ₀	22.7 ^{+3.5} ₀	895±40	235	320	450	500±20	238	18 ⁺⁴ ₀	25	195±1.5	4	19	26.9

- (備考) 1) Dは平均外径を示す。
 2) dは電熱線部の平均内径を示す。
 3) フランジの基本形状・寸法はJIS G 5527に規定する呼び圧力7.5Kのフランジ形ダクタイル鋳鉄異形管による。
 4) フランジの材質はSUS304とする。
 5) 止水用ゴム輪の材質はSBRとする。
 6) ◆は、JWWA K 145附属書掲載品。
 7) ◇は、PTC K 13規格品。

品名	エスロハイパーJW フランジ付EF片受チーズ (G形：グループ形)(7.5K)	図番	SHJW08-10-03
作成日	2010.7.27	製図	積水化学工業株式会社