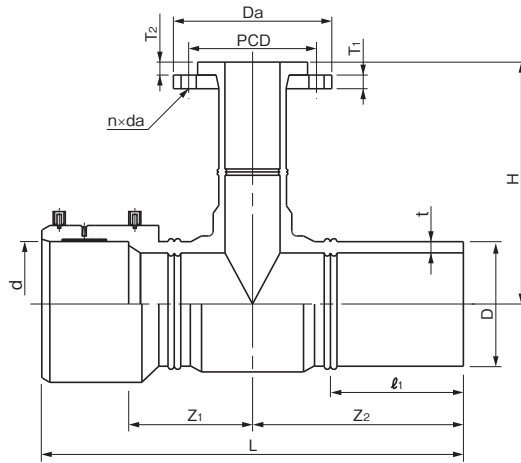


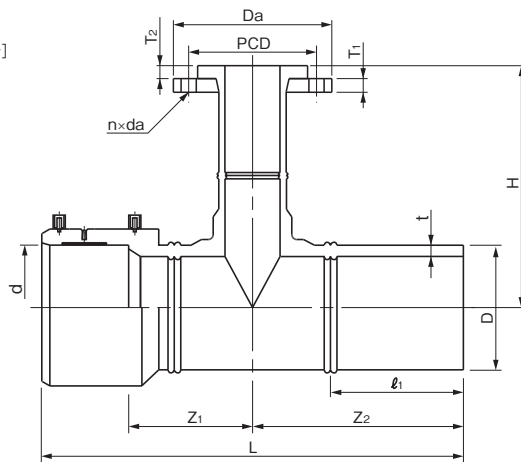
品名

エスロハイパーJW
フランジ付EF片受チーズ
(F形：フラット形) (JIS 10K)

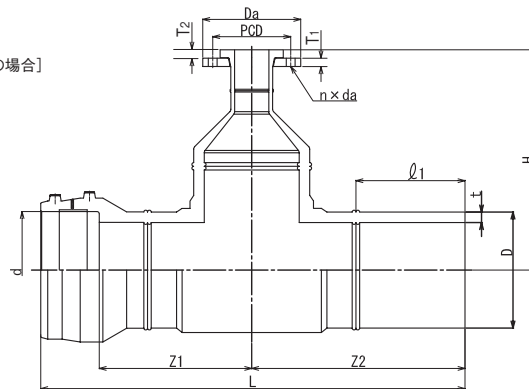
[150×75の場合]



[150×100の場合]



[200×75~100の場合]



単位：mm

呼び径	D	d	t	L	l ₁ (参考)	Z ₁ (参考)	Z ₂ (参考)	H	Da (参考)	T ₁	T ₂ (参考)	PCD	n	da	参考質量 (kg/個)
◆150×75	180.0 ^{+1.1} ₀	180.7 ^{+1.3} ₀	16.4 ^{+2.5} ₀	750±50	225	250	400	280±20	185	18 ⁺⁴ ₀	17	150±1.5	8	19	10.9
◆150×100	180.0 ^{+1.1} ₀	180.7 ^{+1.3} ₀	16.4 ^{+2.5} ₀	750±50	225	250	400	255±15	210	18 ⁺⁴ ₀	25	175±1.5	8	19	10.9
◇200×75	250.0 ^{+1.5} ₀	251.1 ^{+3.0} ₀	22.7 ^{+3.5} ₀	895±40	235	320	450	470±20	185	18 ⁺⁴ ₀	17	150±1.5	8	19	24.7
◇200×100	250.0 ^{+1.5} ₀	251.1 ^{+3.0} ₀	22.7 ^{+3.5} ₀	895±40	235	320	450	500±20	210	18 ⁺⁴ ₀	25	175±1.5	8	19	25.3

- (備考) 1) Dは平均外径を示す。
2) dは電熱線部の平均内径を示す。
3) フランジの基本形状・寸法はJIS B 2220に規定する呼び圧力10Kフランジによる。
4) フランジの材質はSUS304とする。
5) ◆は、JWWA K 145附属書掲載品。
6) ◇は、PTC K 13規格品。

品名	エスロハイパーJW フランジ付EF片受チーズ (F形：フラット形) (JIS 10K)		図番	SHJW08-10-02
作成日	2010.7.27	製図	積水化学工業株式会社	