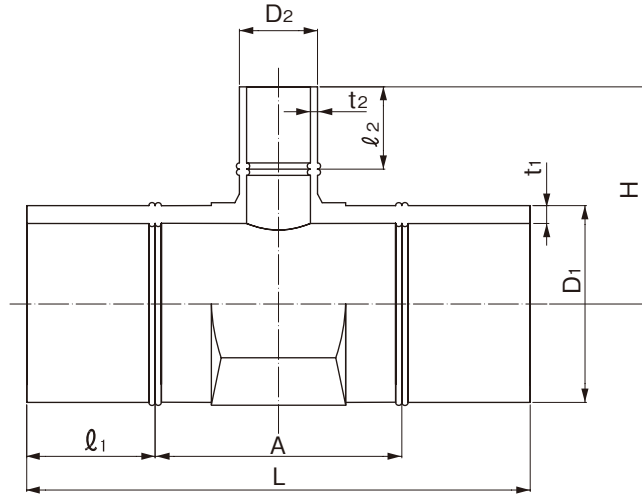


品名

エスロハイパーJW
SPチーズ

[250×75～250、300×75～300の場合]



単位：mm

呼び径	D1	D2	t1	t2	L	A	l1 (参考)	l2 (参考)	H	参考質量 (kg/個)
△ 250× 75	315.0 ^{+1.9} ₀	90.0 ^{+0.6} ₀	28.6 ^{+3.0} ₀	8.2 ^{+1.0} ₀	860±50	360	250	150	353±30	27.2
△ 250×100	315.0 ^{+1.9} ₀	125.0 ^{+0.8} ₀	28.6 ^{+3.0} ₀	11.4 ^{+1.3} ₀	895±50	395	250	150	353±30	29.4
△ 250×150	315.0 ^{+1.9} ₀	180.0 ^{+1.1} ₀	28.6 ^{+3.0} ₀	16.4 ^{+1.8} ₀	950±50	450	250	200	403±30	33.8
△ 250×200	315.0 ^{+1.9} ₀	250.0 ^{+1.5} ₀	28.6 ^{+3.0} ₀	22.7 ^{+2.4} ₀	1000±50	500	250	200	397±30	36.0
△ 250×250	315.0 ^{+1.9} ₀	315.0 ^{+1.9} ₀	28.6 ^{+3.0} ₀	28.6 ^{+3.0} ₀	1065±50	565	250	250	448±30	43.4
△ 300× 75	355.0 ^{+2.2} ₀	90.0 ^{+0.6} ₀	32.2 ^{+3.4} ₀	8.2 ^{+1.0} ₀	880±50	380	250	150	373±30	34.3
△ 300×100	355.0 ^{+2.2} ₀	125.0 ^{+0.8} ₀	32.2 ^{+3.4} ₀	11.4 ^{+1.3} ₀	915±50	415	250	150	373±30	37.3
△ 300×150	355.0 ^{+2.2} ₀	180.0 ^{+1.1} ₀	32.2 ^{+3.4} ₀	16.4 ^{+1.8} ₀	970±50	470	250	200	423±30	42.2
△ 300×200	355.0 ^{+2.2} ₀	250.0 ^{+1.5} ₀	32.2 ^{+3.4} ₀	22.7 ^{+2.4} ₀	1020±50	520	250	200	418±30	44.7
△ 300×250	355.0 ^{+2.2} ₀	315.0 ^{+1.9} ₀	32.2 ^{+3.4} ₀	28.6 ^{+3.0} ₀	1085±50	585	250	250	468±30	52.3
△ 300×300	355.0 ^{+2.2} ₀	355.0 ^{+2.2} ₀	32.2 ^{+3.4} ₀	32.2 ^{+3.4} ₀	1125±50	625	250	250	468±30	58.3

- (備考) 1) D1、D2は平均外径を示す。
2) △は、PTC K 13附属書掲載品。

品名	エスロハイパーJW SPチーズ		図番	SHJW08-07-02
	作成日	2018.7.9		