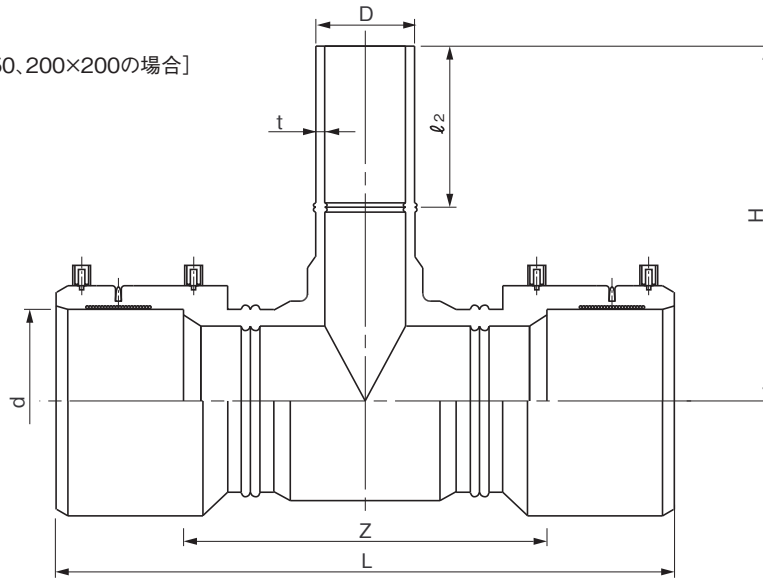


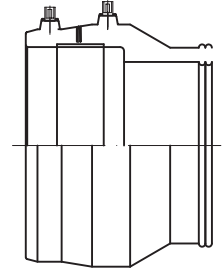
品名

エスロハイパーJW
EF両受チーズ

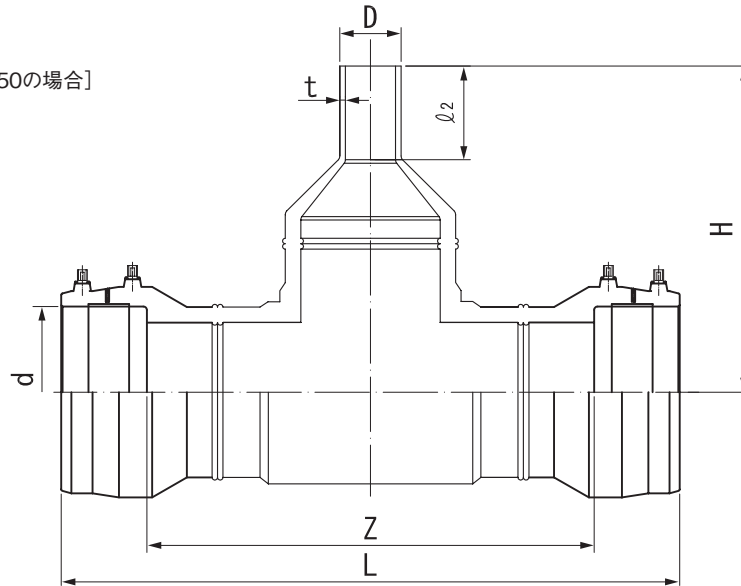
[150×75~150、200×200の場合]



※口径により、EF受口形状が若干異なります。
[200の場合]



[200×75~150の場合]



単位：mm

呼び径	d	L	l ₂ (参考)	Z (参考)	H	D	t	参考質量 (kg/個)
★150×75	180.7 ^{+1.3} ₀	700±30	200	500	400±20	90.0 ^{+0.6} ₀	8.2 ^{+1.3} ₀	9.2
★150×100	180.7 ^{+1.3} ₀	700±30	240	500	400±20	125.0 ^{+0.8} ₀	11.4 ^{+1.8} ₀	9.8
★150×150	180.7 ^{+1.3} ₀	700±30	195	500	400±20	180.0 ^{+1.1} ₀	16.4 ^{+2.5} ₀	13.0
◇200×75	251.1 ^{+3.0} ₀	890±40	135	640	470±20	90.0 ^{+0.6} ₀	8.2 ^{+1.3} ₀	22.9
◇200×100	251.1 ^{+3.0} ₀	890±40	140	640	470±20	125.0 ^{+0.8} ₀	11.4 ^{+1.8} ₀	23.2
◇200×150	251.1 ^{+3.0} ₀	890±40	195	640	470±20	180.0 ^{+1.1} ₀	16.4 ^{+2.5} ₀	25.0
◇200×200	251.1 ^{+3.0} ₀	890±40	235	640	460±20	250.0 ^{+1.5} ₀	22.7 ^{+3.5} ₀	25.1

- (備考) 1) Dは平均外径を示す。
2) dは電熱線部の平均内径を示す。
3) ★は、JWWA K 145規格品。
4) ◇は、PTC K 13規格品。

品名	エスロハイパーJW EF両受チーズ		図番	SHJW08-06
作成日	2010.7.27	製図	積水化学工業株式会社	