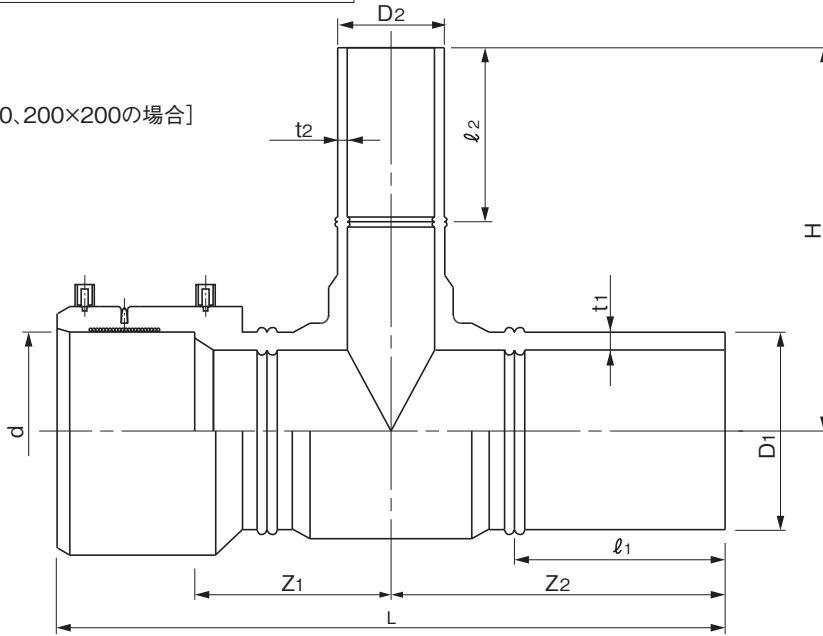


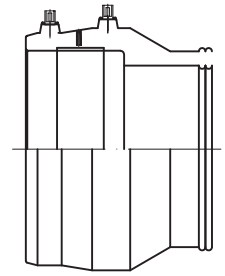
品名

エスロハイパーJW
EF片受チース

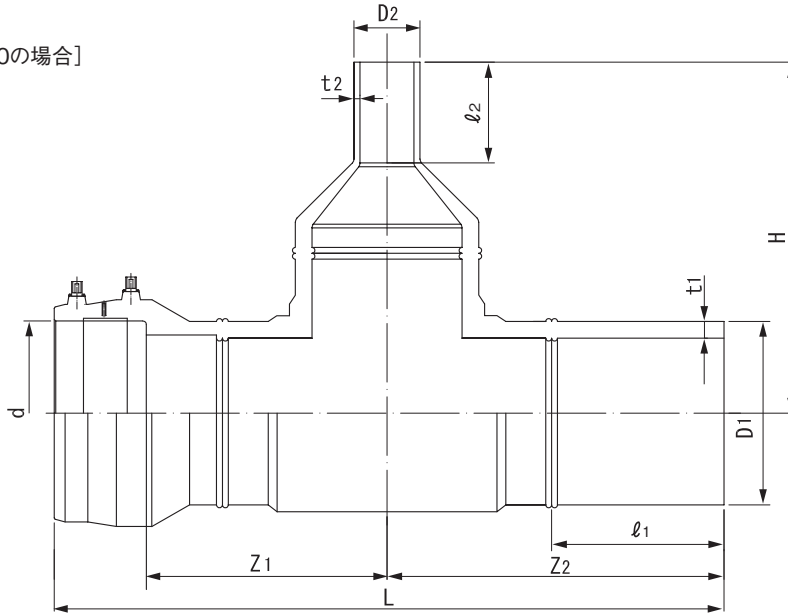
[150×75~150、200×200の場合]



※口径により、EF受口形状が若干異なります。
[200の場合]



[200×75~150の場合]



単位：mm

| 呼び径 | D1 | D2 | d | t1 | t2 | L | l ₁ (参考) | l ₂ (参考) | Z ₁ (参考) | Z ₂ (参考) | H | 参考質量 (kg/個) |
|----------|------------------------------------|------------------------------------|------------------------------------|-----------------------------------|-----------------------------------|--------|------------------------|------------------------|------------------------|------------------------|--------|----------------|
| ★150×75 | 180.0 ^{+1.1} ₀ | 90.0 ^{+0.6} ₀ | 180.7 ^{+1.3} ₀ | 16.4 ^{+2.5} ₀ | 8.2 ^{+1.3} ₀ | 750±50 | 225 | 200 | 250 | 400 | 400±20 | 9.0 |
| ★150×100 | 180.0 ^{+1.1} ₀ | 125.0 ^{+0.8} ₀ | 180.7 ^{+1.3} ₀ | 16.4 ^{+2.5} ₀ | 11.4 ^{+1.8} ₀ | 750±50 | 225 | 240 | 250 | 400 | 400±20 | 8.4 |
| ★150×150 | 180.0 ^{+1.1} ₀ | 180.0 ^{+1.1} ₀ | 180.7 ^{+1.3} ₀ | 16.4 ^{+2.5} ₀ | 16.4 ^{+2.5} ₀ | 750±50 | 225 | 195 | 250 | 400 | 400±20 | 12.3 |
| ◇200×75 | 250.0 ^{+1.5} ₀ | 90.0 ^{+0.6} ₀ | 251.1 ^{+3.0} ₀ | 22.7 ^{+3.5} ₀ | 8.2 ^{+1.3} ₀ | 895±40 | 235 | 135 | 320 | 450 | 470±20 | 21.7 |
| ◇200×100 | 250.0 ^{+1.5} ₀ | 125.0 ^{+0.8} ₀ | 251.1 ^{+3.0} ₀ | 22.7 ^{+3.5} ₀ | 11.4 ^{+1.8} ₀ | 895±40 | 235 | 140 | 320 | 450 | 470±20 | 22.0 |
| ◇200×150 | 250.0 ^{+1.5} ₀ | 180.0 ^{+1.1} ₀ | 251.1 ^{+3.0} ₀ | 22.7 ^{+3.5} ₀ | 16.4 ^{+2.5} ₀ | 895±40 | 235 | 195 | 320 | 450 | 470±20 | 22.6 |
| ◇200×200 | 250.0 ^{+1.5} ₀ | 250.0 ^{+1.5} ₀ | 251.1 ^{+3.0} ₀ | 22.7 ^{+3.5} ₀ | 22.7 ^{+3.5} ₀ | 895±40 | 235 | 235 | 320 | 450 | 460±20 | 24.0 |

- (備考)
- 1) D₁、D₂は平均外径を示す。
 - 2) dは電熱線部の平均内径を示す。
 - 3) ★は、JWWA K 145規格品。
 - 4) ◇は、PTC K 13規格品。

品名

エスロハイパーJW
EF片受チース

図番

SHJW08-05

作成日

2010.7.27

製図

積水化学工業株式会社