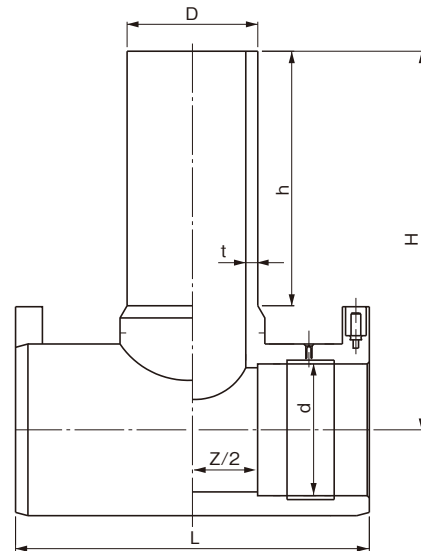


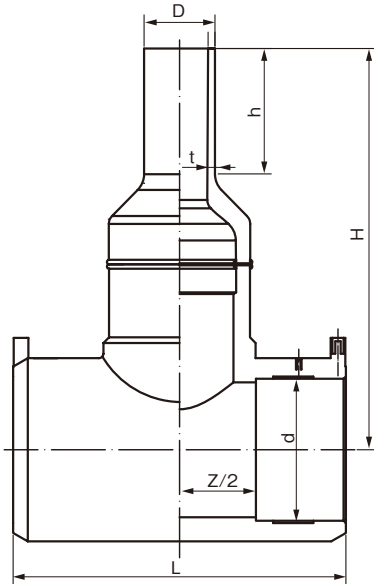
品名

エスロハイパーJW  
EFチース

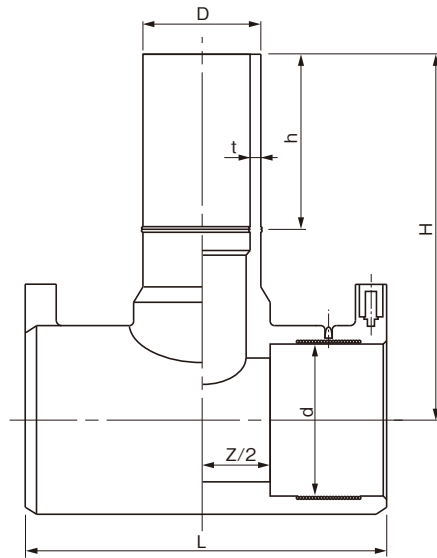
[50×50の場合]



[100×50の場合]



[75×50,75×75,100×75,100×100の場合]



単位：mm

呼び径	D	d	t	L	Z/2 (参考)	H	h (参考)	参考質量 (kg/個)
★ 50× 50	63.0 <sup>+0.4</sup> <sub>0</sub>	63.2 <sup>+0.7</sup> <sub>0</sub>	5.8 <sup>+0.9</sup> <sub>0</sub>	167±3	30	183±3	123	0.5
★ 75× 50	63.0 <sup>+0.4</sup> <sub>0</sub>	90.3 <sup>+1.0</sup> <sub>0</sub>	5.8 <sup>+0.9</sup> <sub>0</sub>	241±4	56	280±25	120	1.4
★ 75× 75	90.0 <sup>+0.6</sup> <sub>0</sub>	90.3 <sup>+1.0</sup> <sub>0</sub>	8.2 <sup>+1.3</sup> <sub>0</sub>	241±4	56	250±25	140	1.6
★ 100× 50	63.0 <sup>+0.4</sup> <sub>0</sub>	125.4 <sup>+1.2</sup> <sub>0</sub>	5.8 <sup>+0.9</sup> <sub>0</sub>	296±6	67	340±30	120	3.4
★ 100× 75	90.0 <sup>+0.6</sup> <sub>0</sub>	125.4 <sup>+1.2</sup> <sub>0</sub>	8.2 <sup>+1.3</sup> <sub>0</sub>	296±6	67	310±30	140	3.2
★ 100×100	125.0 <sup>+0.8</sup> <sub>0</sub>	125.4 <sup>+1.2</sup> <sub>0</sub>	11.4 <sup>+1.8</sup> <sub>0</sub>	296±6	67	300±30	160	3.6

- (備考) 1) Dは平均外径を示す。  
2) dは電熱線部の平均内径を示す。  
3) ★は、JWWA K 145規格品。

品名	エスロハイパーJW EFチース		図番	SHJW08-04
作成日	2018.7.9	製図	積水化学工業株式会社	