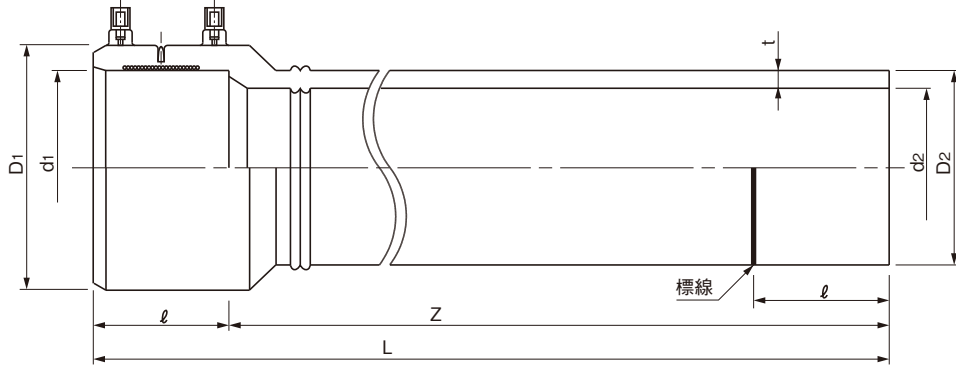


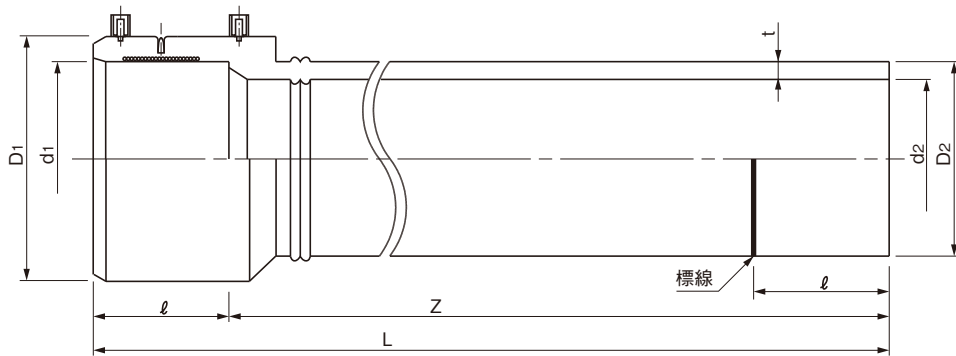
品名

エスロハイパーJW
EF受口付直管

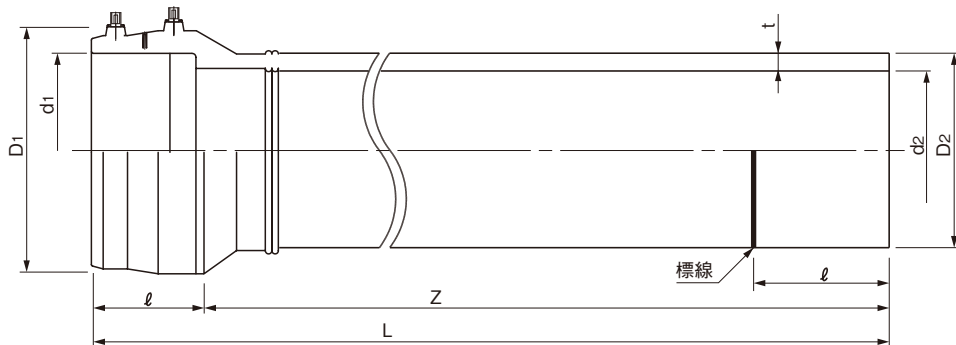
[50, 75, 100の場合]



[150の場合]



[200, 250の場合]



単位：mm

呼び径	受口外径 (D1)		管外径 (D2)		受口内径 (d1)		近似内径 (d2)	肉厚 (t)		全長 (L)	受口長さ (l)		有効長 (Z)		参考質量 (kg/本)
	参考	基準寸法	基準寸法	許容差	基準寸法	許容差		基準寸法	許容差		参考	参考	基準寸法	許容差	
☆ 50	83	63.0	+0.4 0	63.2	+0.7 0	50.7	5.8	+0.9 0	5054	54	5000	+100 0	5.9		
☆ 75	117	90.0	+0.6 0	90.3	+1.0 0	72.6	8.2	+1.3 0	5065	65			11.4		
☆100	163	125.0	+0.8 0	125.4	+1.2 0	100.8	11.4	+1.8 0	5080	80			22.1		
☆150	234	180.0	+1.1 0	180.7	+1.3 0	145.3	16.4	+2.5 0	5100	100			46.1		
◇200	310	250.0	+1.5 0	251.1	+1.5 0	201.9	22.7	+3.5 0	5125	125			89.7		
250	396	315.0	+1.9 0	316.8	+1.6 0	255.8	28.6	+4.1 0	5190	138	135.0				

- (備考) 1) D2の基準寸法及び許容差は平均外径を示す。
 2) d1の基準寸法及び許容差は電熱線部の平均内径を示す。
 3) ☆はJWWA K 144規格品。
 3) ◇はPTC K 03規格品。

品名	エスロハイパーJW EF受口付直管		図番	SHJW08-02
作成日	2018.7.9	製図	積水化学工業株式会社	