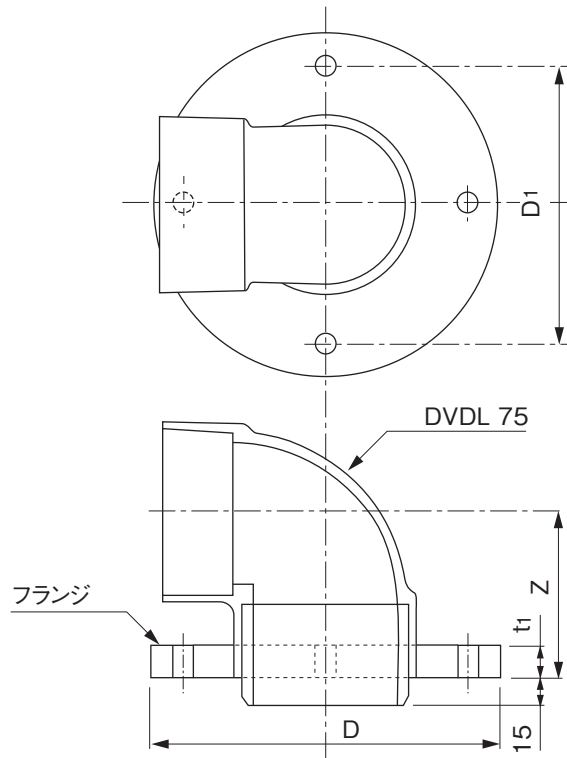


品名

エスロン自在継手(建築設備用自在継手)  
便器接続媒介継手



単位 : mm

呼び径	Z	D	D1	t1	フランジ穴径	品番
75	88	185	151	18	11	CBC75S

品名	エスロン自在継手 (建築設備用自在継手) 便器接続媒介継手		図番	D-VP-019
年月日	2020.7.31	製図	積水化学工業株式会社	