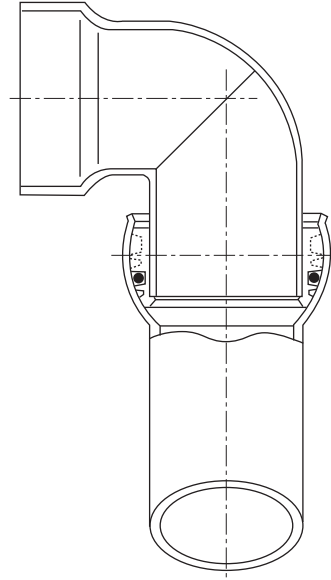
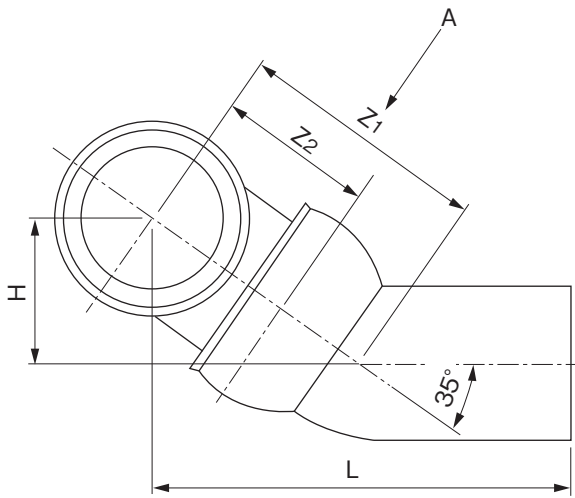


品名

エスロン自在継手 (建築設備用自在継手)
自在継手



A矢視図

単位：mm

呼び径	嵩上げ高さ(H)	L	Z1	Z2	品番
75	90以上 (最大101.8 最小90.0)	244.4	147	91	F3SR75L
75	90未満 (最大 89.6 最小57.8)	231.3	131	75	F3SR75S

品名	エスロン自在継手 (建築設備用自在継手) 自在継手		図番	D-VP-017
年月日	2020.7.31	製図	積水化学工業株式会社	